

SAE J1939协议

吉林大学汽车动态模拟国家重点实验室
底盘控制研究室

丁海涛 杨建森
2008年10月30日

大纲

- SAE J1939概述
- 物理层 (SAE J1939-11)
- 数据链路层 (SAE J1939-21)
- 网络层 (SAE J1939-31)
- 应用层 (SAE J1939-71)
- 故障诊断 (SAE J1939-73)
- 网络管理层 (SAE J1939-81)
- 应用实例



SAE J1939协议概述

- ☞ SAE J1939协议：是由美国汽车工程师协会（SAE）制定的主要针对商用车的CAN总线通讯协议
- ☞ 基础：CAN 2.0B协议
- ☞ 对象：客车和载重货车；船舶、农业机械等非路面设备



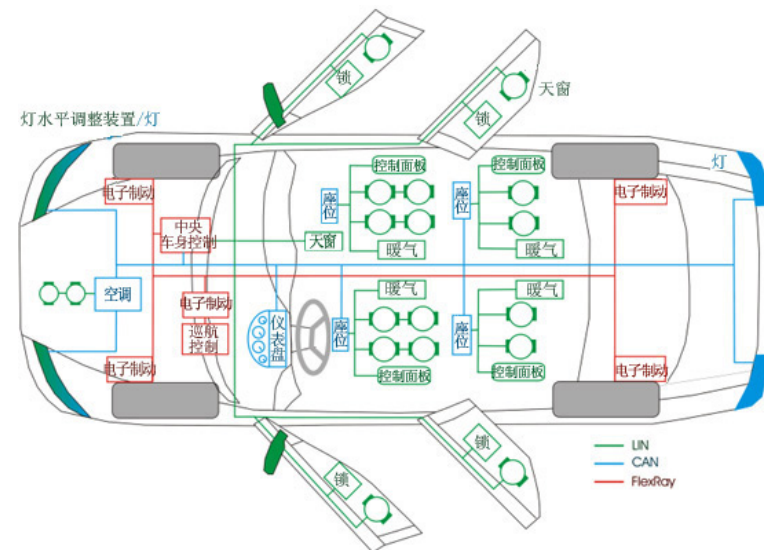
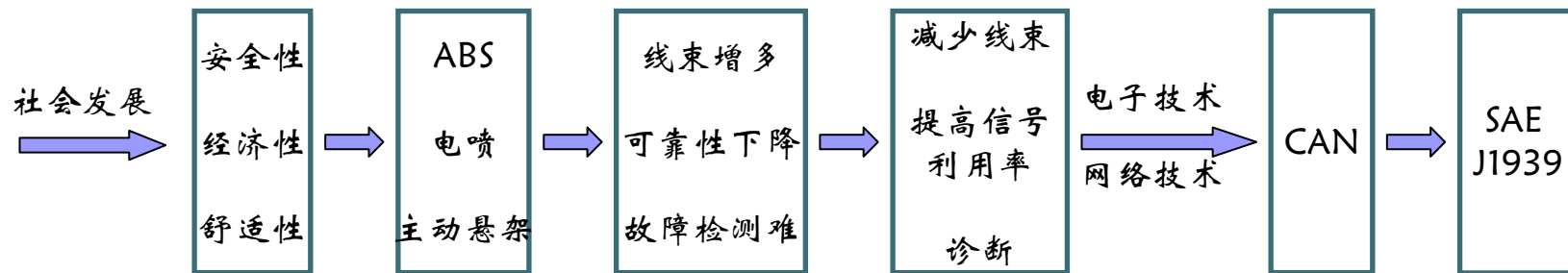
SAE J1939协议文档结构

➡ SAE J1939	车辆网络串行通信的控制总标准	Revised 2007-10-9
➡ SAE J1939/01	卡车及客车等路面控制及信息网络	Issued 2000-09-1
➡ SAE J1939/02	农业设备等非路面控制及信息网络	Issued 2006-08-23
➡ SAE J1939/05	发动机故障诊断方面的应用	Issued 2008-2-21
➡ SAE J1939/11	物理层, 250K 比特/秒, 屏蔽双绞线	Revised 2006-9-18
➡ SAE J1939/13	物理层, 非车载诊断连接器	Revised 2004-3-11
➡ SAE J1939/15	物理层, 250K 比特/秒, 非屏蔽双绞线	Revised 2008-8-21
➡ SAE J1939/21	数据链路层	Revised 2006-12-22
➡ SAE J1939/31	网络层	Revised 2004-4-2
➡ SAE J1939/71	车辆应用层	Revised 2008-1-28
➡ SAE J1939/73	诊断应用层	Revised 2006-9-8
➡ SAE J1939/74	应用层信息配置	Revised 2006-11-21
➡ SAE J1939/75	应用层设置及工业化	Revised 2007-06-21
➡ SAE J1939/81	网络管理层	Revised 2003-5-8
➡ SAE J1939/82	相容性-卡车和客车	Issued 2008-8-11

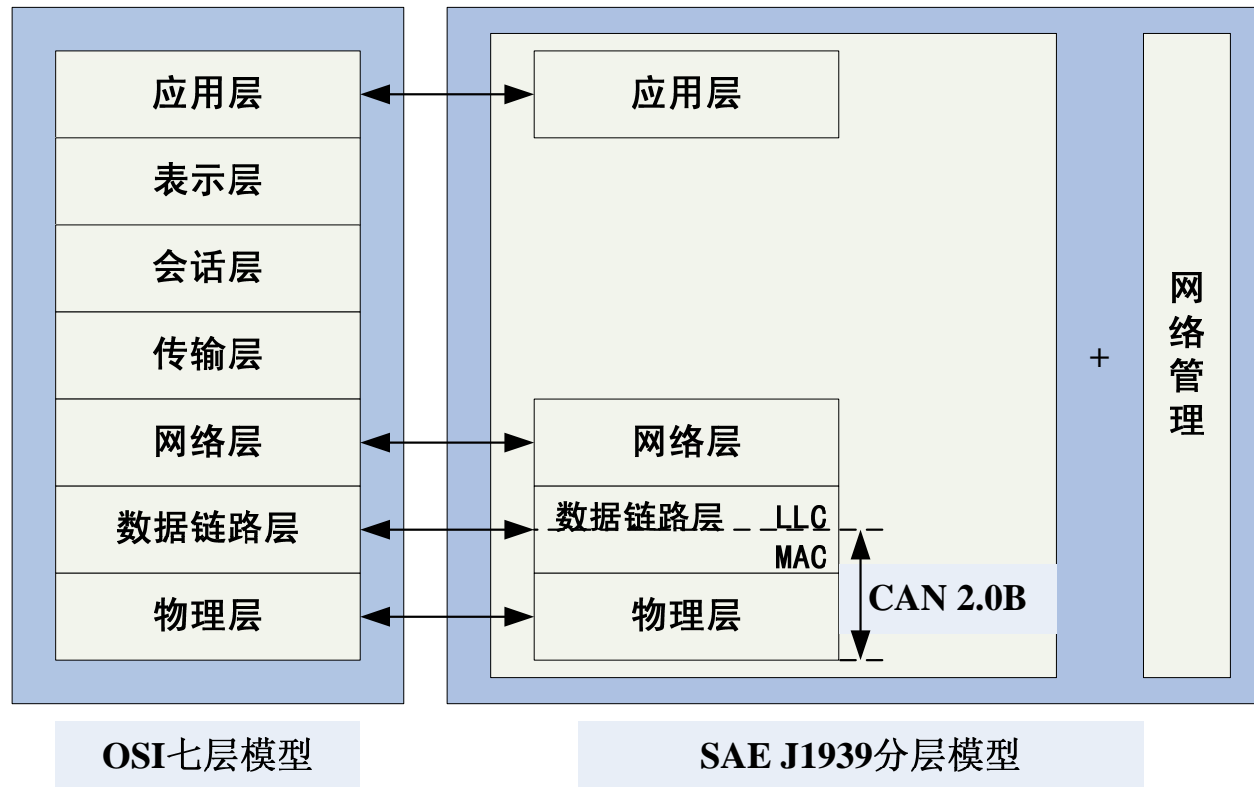
CAN的发展概况

- 👉 20世纪80年代，Bosch的工程人员开始研究用于汽车的串行总线系统
- 👉 1986年，Bosch在SAE（汽车工程师协会）大会上提出了CAN
- 👉 1987年，INTEL就推出了第一片CAN控制芯片—82526；随后Philips半导体推出了82C200。
- 👉 1991年9月BOSCH公司发布了CAN技术规范2.0，该技术规范包括A和B两部分。
- 👉 1993年，CAN的国际标准ISO11898公布
- 👉 1994年，美国SAE以CAN 2.0B通信协议为基础，制定了面向客车和载重货车的CAN网络通信协议SAE J1939

CAN与SAE J1939的关系



SAE J1939与OSI模型的关系



与OSI七层模型对应的SAE J1939协议分层模型

- 👉 OSI模型：即开放式通信系统互联参考模型(Open System Interconnection)，是国际标准化组织(ISO) 1984年提出的一个网络互连模型，分七层
- 👉 功用：提供一个标准的规范，对应各层功能来制定协议

大纲

- SAE J1939概述
- 物理层 (SAE J1939-11)
- 数据链路层 (SAE J1939-21)
- 网络层 (SAE J1939-31)
- 应用层 (SAE J1939-71)
- 故障诊断 (SAE J1939-73)
- 网络管理层 (SAE J1939-81)
- 应用实例



物理层 (Physical Layer)

物理层主要定义电气接口和物理介质，实现网络中电控单元 (ECU) 之间的电连接

- 👉 机械特性—指明接口所用接线器的形状和尺寸、引线数目和排列、固定和锁定装置等等
- 👉 电气特性—指明在接口电缆的各条线上出现的电压范围
- 👉 功能特性—指明某条线上出现的某一电平的电压表示何种意义

实现方式：由半导体厂家以及其他元器件生产厂家提供器件来实现。

物理层基本要求

◆ 以J1939/11为例

- 👉 物理介质为特征阻抗 120Ω 的屏蔽双绞线
- 👉 传输速率为250 kbit/s
- 👉 差动电压方式传输信号
- 👉 终端电阻为 120Ω
- 👉 最大传输线长度为40M
- 👉 考虑到总线上的电气负担，同一网络内最多ECU数目为30个

速率kbps	1000	500	250	125	100	50	20	10	5
距离 m	40	130	270	530	620	1300	3300	6700	10000

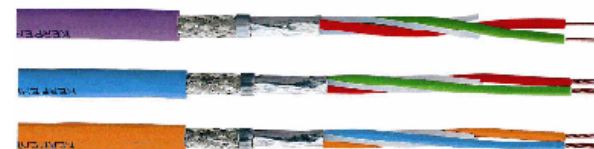
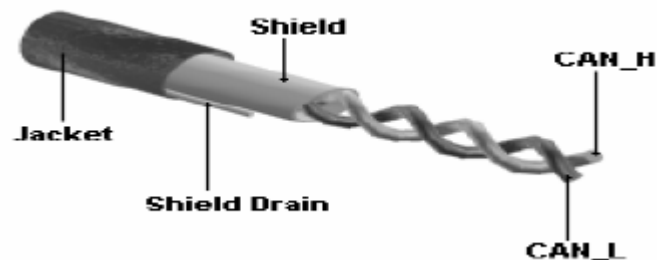
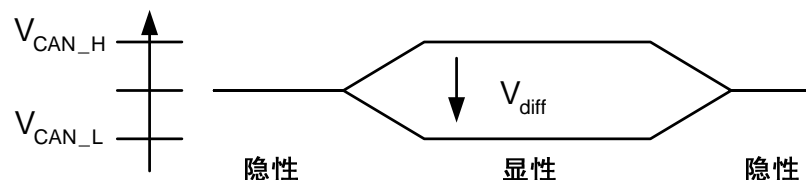
CAN总线上两个节点间的最大距离

物理层的几个概念

- 👉 高电平传输线: CAN_H (黄)
- 👉 低电平传输线: CAN_L (绿)
- 👉 屏蔽线: CAN_SHLD
- 👉 差动电压: V_{diff}

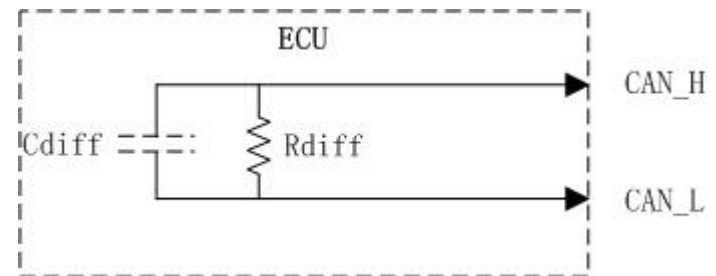
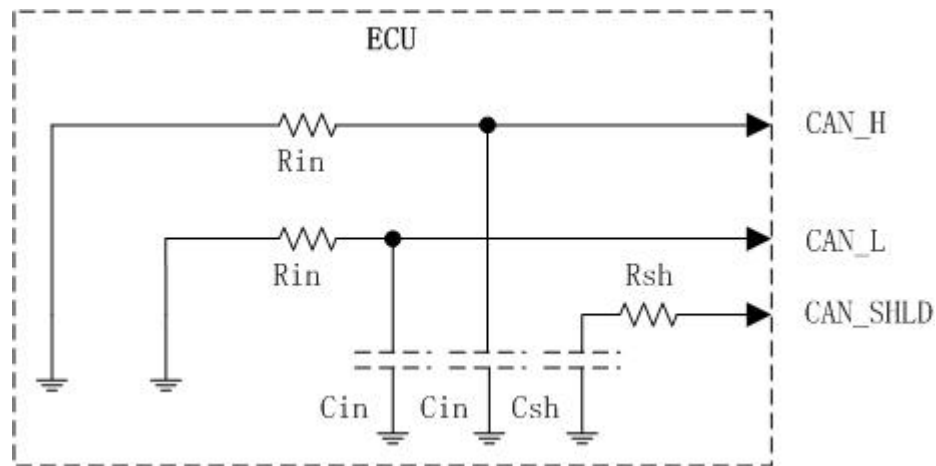
$$V_{diff} = V_{CAN_H} - V_{CAN_L}$$

- 👉 总线电平: 隐性(1)和显性(0)



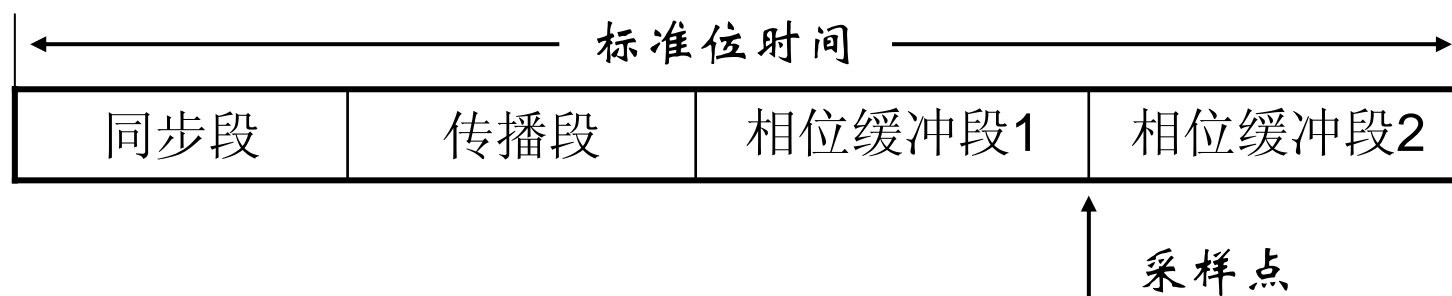
物理层的几个概念

- 👉 内部电阻
- 👉 内部电容
- 👉 差动内部电阻
- 👉 差动内部电容



物理层的几个概念

👉 位时间 t_B : 一比特的持续时间, 本标准对应于 250kbit/s
位时间是 $4\mu s$



- 同步段: 同步总线上的不同 ECU
- 传播段: 补偿网络中由于总线传播时间和 ECU 内部延迟时间造成的物理延迟时间
- 相位缓冲段: 补偿边沿的相位误差
- 采样点: 指读取并解释总线上各位值的一个时间点

物理层 - 电气特性

与总线断开的 ECU 的交流参数

参数	符号	最小值	额定值	最大值	单位	条件
位时间	tB	3.998	4.000	4.002	μs	250kbit / s
内部延迟时间	tECU	0.0		0.9	μs	
内部电容值	Cin	0	50	100	pF	250kbit/s, CAN_H和 CAN_L 相对于地
差动内部电容值	Coff	0	25	50		
可用时间	tavail	2.5			μs	40米的总线长度
信号上升下降时间	tr tf	200		500	ns	40米的总线长度从信号的10%到 90%处测得

从总线上断开的 ECU 的 VCAN_H 和 VCAN_L 的限制

参数	符号	最小值	额定值	最大值	单位	条件
最大电压	VCAN_H	-3.0		16.0	V	额定电池电 压12V
	VCAN_L	-3.0		16.0	V	
最大电压	VCAN_H	-3.0		32.0	V	额定电池电 压24V
	VCAN_L	-3.0		32.0	V	

物理层—电气特性

从总线上断开的 ECU 的隐性状态的直流参数—隐性状态

参数	符号	最小值	额定值	最大值	单位	条件
总线电压输出特性	VCAN_H	2.0	2.5	3.0	V	无负载
	VCAN_L	2.0	2.5	3.0	V	
差动电压输出特性	Vdiff	-1200		50	mV	无负载
差动内部电阻	Rdiff	10		100	k Ω	无负载
内部电阻	Rin	5		15	k Ω	无负载
差动电压输入范围	Vdiff	-1.0		0.5	V	

从总线上断开的 ECU 的显性状态的直流参数—显性状态

参数	符号	最小值	额定值	最大值	单位	条件
总线电压输出特性	VCAN_H	3.0	3.5	5.0	V	
	VCAN_L	0.0	1.5	2.0	V	
差动电压输出特性	Vdiff	1.5	2.0	3.0	V	
差动电压输入范围	Vdiff	1.0		5.0	V	

物理层 - 电气特性

所有ECU连接在总线上时表示隐性状态的总线电压参数-隐形状态

参数	符号	最小值	额定值	最大值	单位	条件
总线电压	VCAN_L	0.1	2.5	4.5	V	
总线差动电压	Vdiff	-400	0	12	mV	

所有ECU连接在总线上时表示显性状态的总线电压参数-显性状态

参数	符号	最小值	额定值	最大值	单位	条件
总线电压	VCAN_H		3.5	7.0	V	
	VCAN_L	2.0	1.5		V	
总线差动电压	Vdiff	1.2	2.0	3.0	V	
				5.0	V	



物理层 - 电气特性

电气特性主要为IC生产商生产CAN收发器等器件提供技术要求，并提供了检验方法。

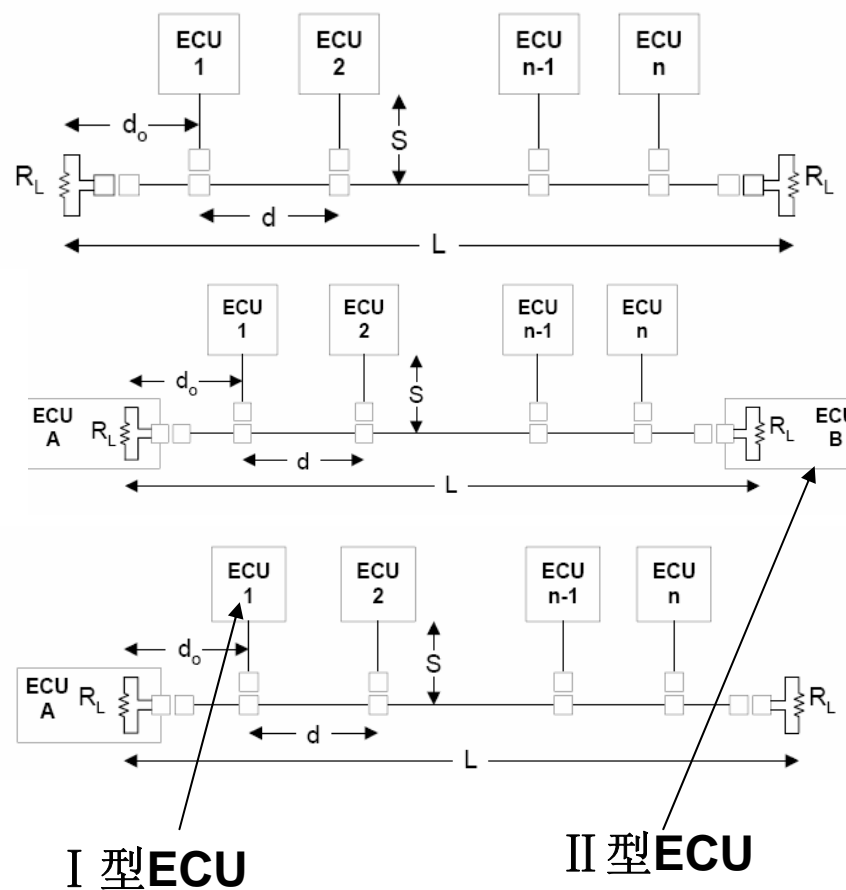
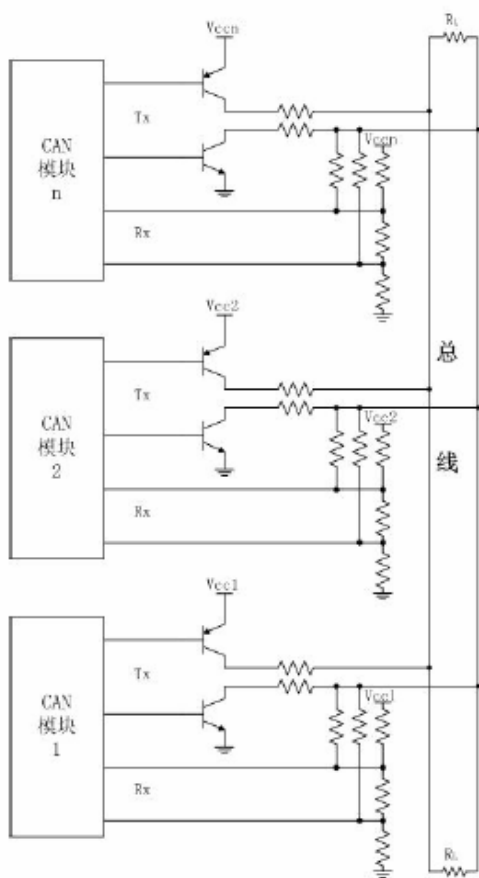
从SAE J1939应用的角度讲，不必过于关心物理层的这些电气规范，只要选择了合适的CAN收发器等硬件部件，以上规范就可以得到满足。

屏蔽双绞线电缆的技术要求

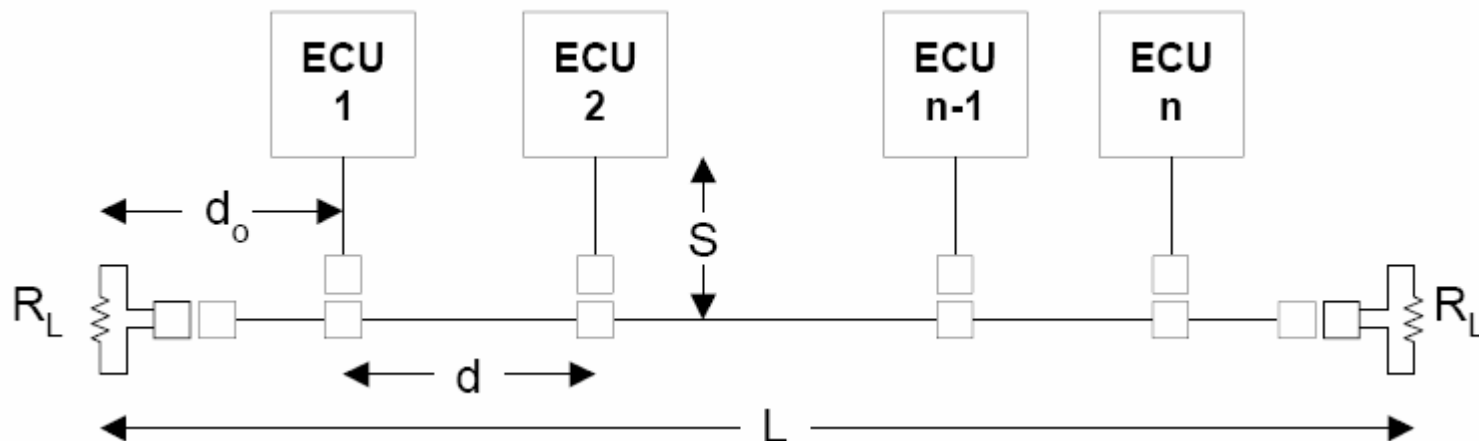
参数	符号	最小值	额定值	最大值	单位	条件
阻抗	Z	108	120	132	Ω	
单位电阻	rb	0	25	50	m Ω /m	在 20°C 时测得 (1)
单位线延迟	rp		5.0		ns/m	67%
单位电容	Cb	0	40	75	pF/m	两导线间
	Cs	0	70	110	pF/m	导线对屏蔽
电缆尺寸						
0.5 mm ² 的导线	ac	0.508			mm ²	
绝缘直径	dci	2.23		3.05	mm	
电缆直径	dc	6.0		8.5		
0.8mm ² 的导线	ac	0.760				
绝缘线直径	dci	2.5		3.5		

终端电阻与连线拓扑

终端电阻 ($110\Omega \sim 130\Omega$, 一般选 120Ω) 减小电信号反射



接线网络布局及参数



参数	符号	最小值	额定值	最大值	单位	条件
总线长度	L	0		40	m	不包括电缆短截线
电缆短线长度	S	0		1	m	
节点距离	d	0.1		40	m	
从 R_L 起的最小距离	d_0	0			m	R_L 不位于 ECU 之内

屏蔽线接地规范

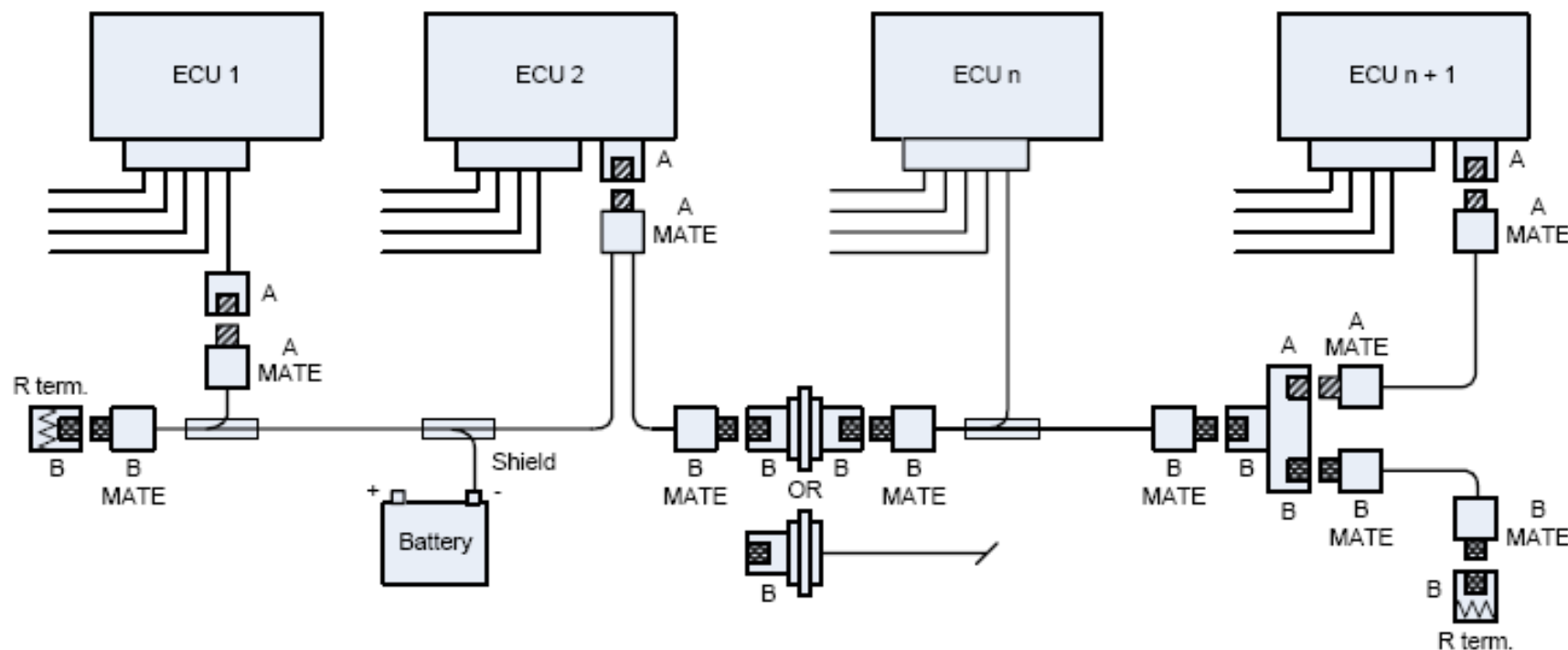
基本要求：屏蔽线不能断线，且只能在一点接地

接地点推荐的选择次序：

- (1) 连接到最小的电子噪声点处；
- (2) 使用阻抗尽可能低的连接；
- (3) 采用与网络中心最近的连接点接地。

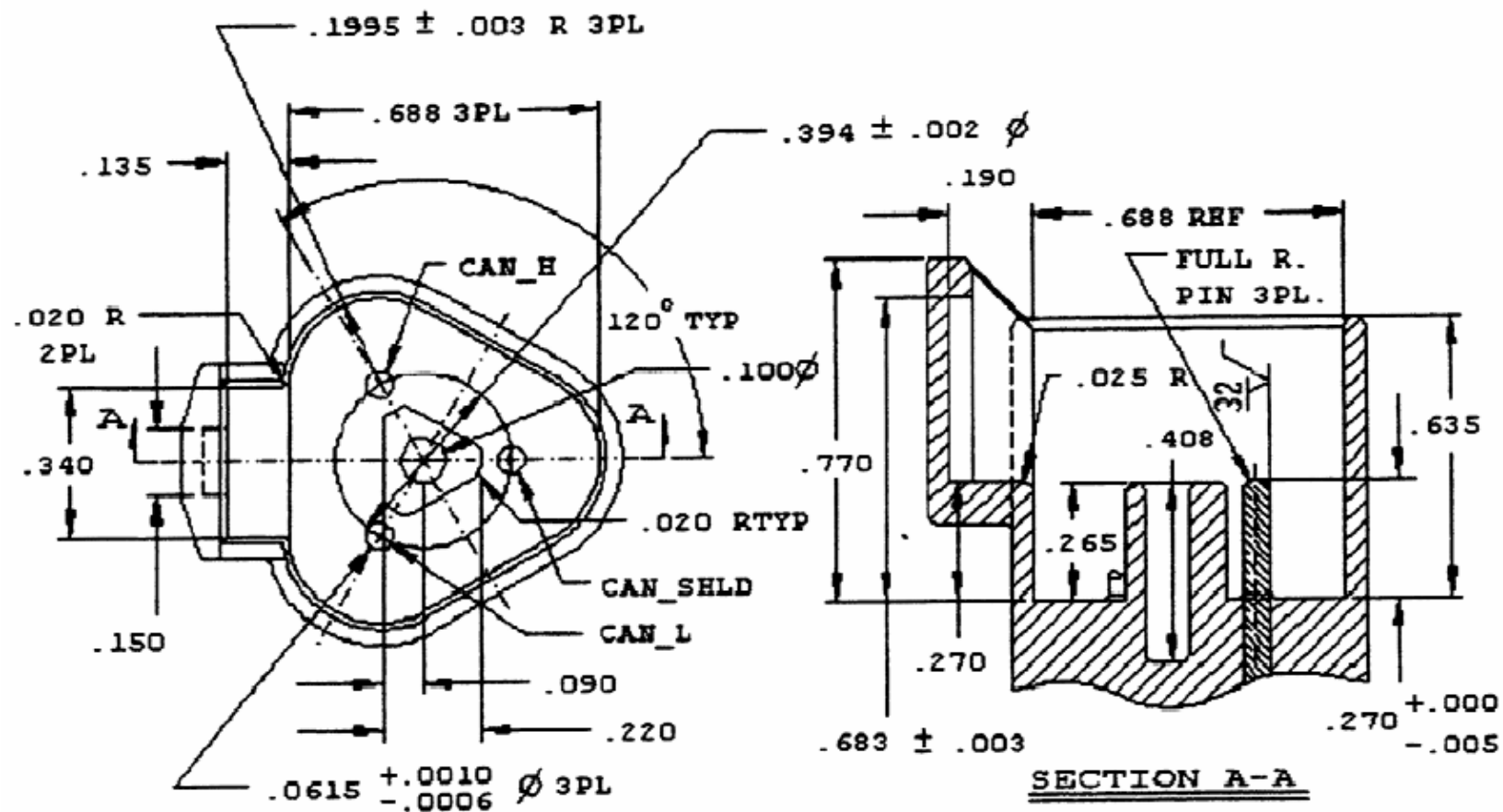
总线上的每个节点也都应提供一个供选择的接地屏蔽点。
CAN_SHLD 导线的连接器应通过串联的电阻和电容达到最佳的接地效果。推荐值为 $R = 1\Omega$ 及 $C = 0.68\mu F$ 。

连接器规范



对于屏蔽双绞线的连接需要专用的连接器，保证屏蔽不断线；
分为A类和B类两类连接器，可组合成多种接头。

“直通连接器”（孔状连接器）尺寸（B类）



注：塑料额定温度为 -55°C 到 $+125^\circ\text{C}$ ，针头是镀金铜的

连接器电气参数

参数	符号	最小值	额定值	最大值	单位	条件
电压	VCAN_H			16	V	
	VCAN_L			32	V	
电流	I	0	25	80	mA	
峰值电流	I _p			500	mA	
特性阻抗	ZC	100	120	140	Ω	
传输频率	f	25			MHz	
接触电阻	RT			10	mΩ	

小结

1. SAE J1939协议对物理层的基本要求
2. 终端电阻要求与连线拓扑
3. 接线网络布局与参数
4. 屏蔽线接地要求
5. 传输电缆技术要求
6. 连接器技术规范与类型

大纲

- SAE J1939概述
- 物理层 (SAE J1939-11)
- 数据链路层 (SAE J1939-21)
- 网络层 (SAE J1939-31)
- 应用层 (SAE J1939-71)
- 故障诊断 (SAE J1939-73)
- 网络管理层 (SAE J1939-81)
- 应用实例





数据链路层 (Data Link Layer)

数据链路层：为物理连接之间提供可靠的数据传输。
包括发送CAN数据帧所必需的同步、顺序控制、
出错控制和流控制。

实现方式：主要通过IC厂家提供的CAN控制器来实现。

几个基本概念

※帧 (Frame) : 组成一个完整信息的一系列有序的数据位。帧又被划分成几个域, 每个域包括了预定义类型的数据。

※CAN 数据帧 (CAN Data Frame) : 组成CAN 协议帧所必需的有序位域, 以帧起始 (SOF) 开始以帧结束 (EOF) 结尾。

※标准帧 (Standard Frame) : CAN2.0A规范中定义的使用11位标识符的CAN 数据帧。

※扩展帧 (Extended Frame) : CAN2.0 B规范中定义的使用29位标志符的CAN 数据帧。

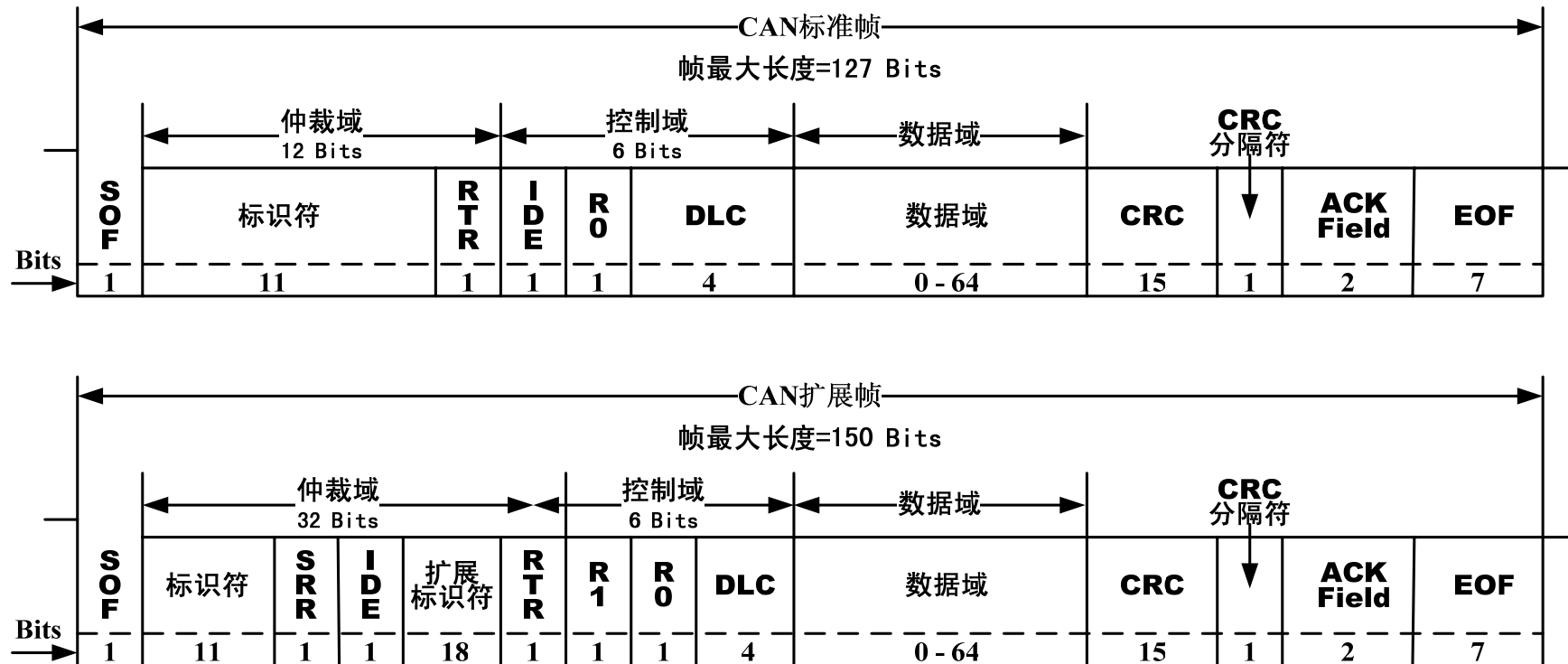
几个基本概念

※报文 (Message) :指一个或多个具有相同参数组编号的CAN 数据帧。

※包 (Packet) :一个单一的CAN 数据帧就是一个包。当一条报文包含参数组的数据长度小于等于8个字节时, 这样的报文也称为包。

※多包报文 (Multipacket Messages) :当具有相同参数组编号的所有数据需要使用多个CAN 数据帧来传输时使用的一种J1939报文。每个CAN 数据帧拥有相同的标识符, 但在每个包中数据不同。

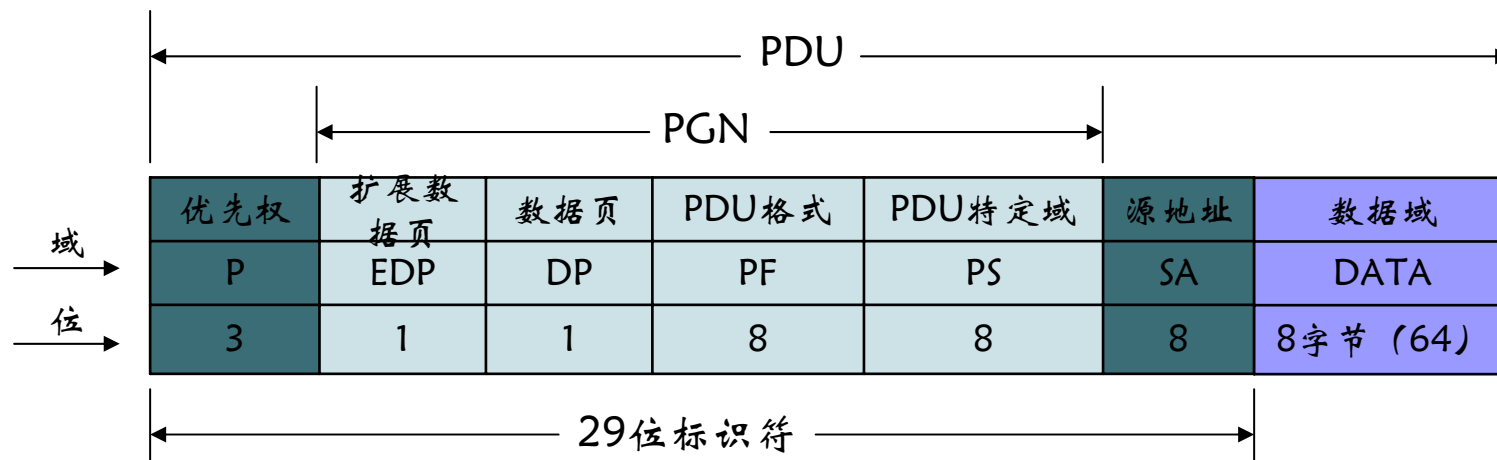
CAN标准帧与扩展帧格式



CAN数据帧组成: 帧起始 (SOF)、仲裁域、控制域、数据域、循环冗余校验域 (CRC)、应答域 (ACK)、帧结束 (EOF)。

协议数据单元 (PDU)

协议数据单元由七部分组成，分别是优先级，保留位，数据页，PDU格式，PDU特定域（可作为目标地址、组扩展或专用），源地址和数据域。PDU被封装在一个或多个CAN数据帧中，通过物理介质传送到其他网络设备。每个CAN数据帧只能有一个PDU。



协议数据单元 (PDU)

※优先级 (P)

这三位仅在总线传输中用来优化报文延迟，接受者对其忽略。报文优先级可从最高0 (000_2) 设置到最低7 (111_2)。所有控制报文的缺省优先级是3 (011_2)。其他所有报文、专用、请求和ACK报文的缺省优先级是6 (110_2)。当定义新的参数组编号，或总线上通信量变化时，优先级可以升高或降低。当报文被添加到应用层，将给出一个推荐的优先级。OEM可以对网络做相应调整，优先级域应当是可重编程的。

协议数据单元 (PDU)

※保留位 (R) => 扩展数据页位 (EDP)

※数据页位 (DP)

扩展数据页位 (EDP)	数据页位 (DP)	功能描述
0	0	SAE J1939 第0页PGN
0	1	SAE J1939 第1页PGN
1	0	SAE J1939 保留
1	1	定义为ISO 15765-3的报文

协议数据单元 (PDU)

※PDU 格式 (PF)

PF 域，8 位。确定 PDU 的格式，也是组成 PGN 的域之一。协议规定：PF < 240 为 PDU1 格式；PF = 240 ~ 255 为 PDU2 格式。

※PDU 特定域 (PS)

PS 域，8 位。它的定义取决于 PDU 格式，根据 PDU 格式它可能是目标地址或者组扩展。PDU1 格式下 PS 域是目标地址；PDU2 格式下 PS 域为组扩展 (GE) 值。

协议数据单元 (PDU)

※目标地址 (DA)

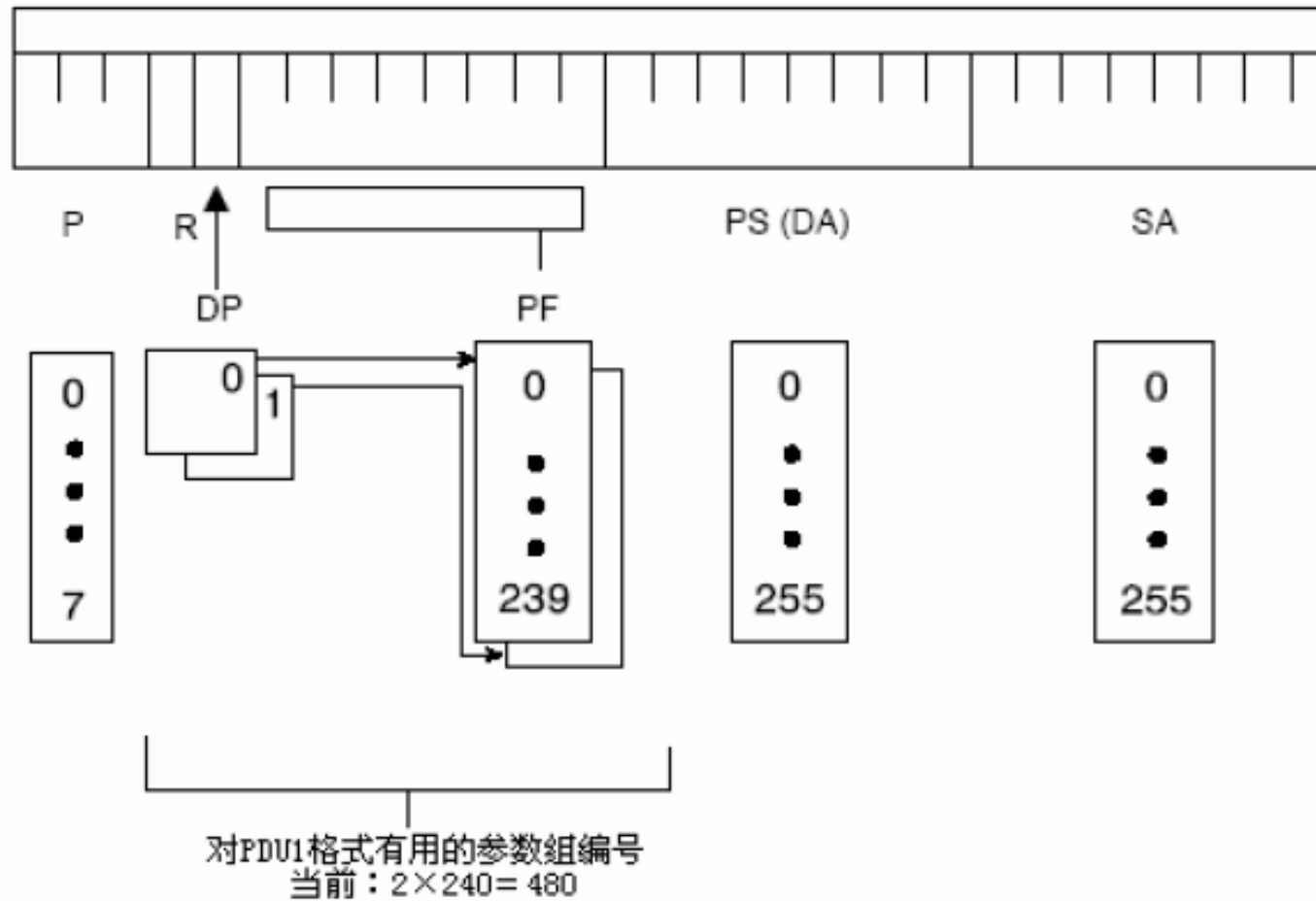
这个域定义了报文发送到的特定目标的地址。注意，对于任何设备，如果其地址与接收到的报文的地址不同应忽略此报文。所有设备作为报文的响应者应对全局目标地址 (255) 作出监听和响应。

※组扩展 (GE)

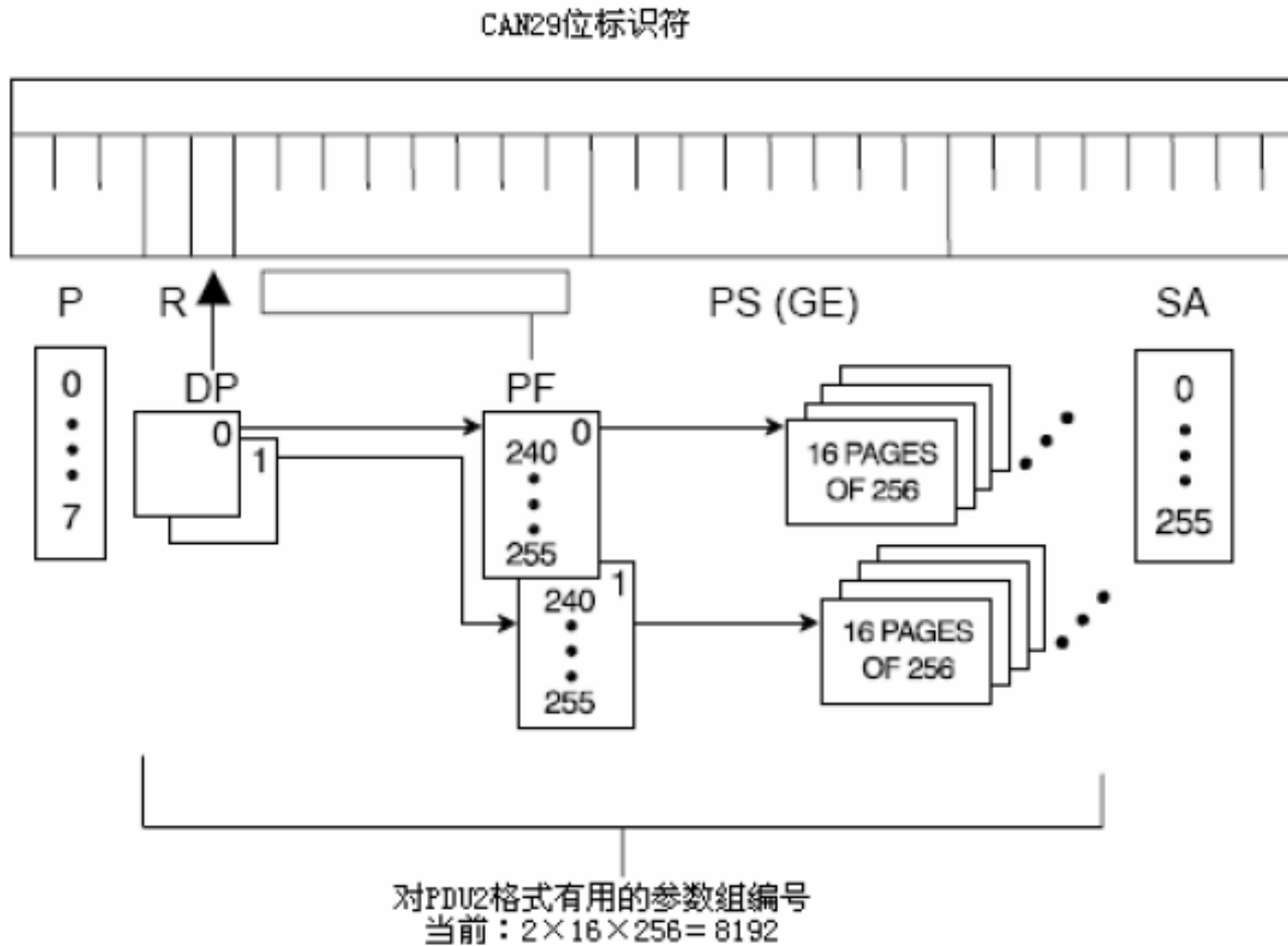
组扩展与PDU格式域的低四位（注意：当PDU格式域最高四位被置1，说明PS域是组扩展）规定了每个数据页4096个参数组。

PDU1格式下的PGNs

CAN29位标识符



PDU2格式下的PGNs



PGNs分配模板

EDP	DP	PF	PS	Parameter Group Definition	Multipacket	PGN
0	0	0	DA	PDU1 Format - 100 mS or less	NA	000
0	0	1	DA			256
Boundary x		A		↓		
				↑		
0	0	238	DA	PDU1 Format - Greater than 100 mS PDU1 Format - Proprietary A	Allowed Allowed	60928
0	0	239	DA			61184
Boundary y		C		↓		
				↑		
0	0	240	0	PDU2 Format - 100 mS or less	NA	61440
0	0	240	1			61441
Boundary y		D		↓		
				↑		
0	0	254	254	PDU2 Format - Greater than 100 mS PDU2 Format - Proprietary B	Allowed Allowed	65278
0	0	254	255			65279
0	0	255	un			65280-65535
Boundary x1		A		↓		
				↑		
0	1	0	DA	PDU1 format - 100 mS or less	NA	65536
0	1	1	DA			65792
Boundary x1		B		↓		
				↑		
0	1	238	DA	PDU1 Format - Greater than 100 mS PDU1 Format - Proprietary A2	Allowed Allowed	126464
0	1	239	DA			126720
Boundary y1		C		↓		
				↑		
0	1	240	0	PDU2 format - 100 mS or less	NA	126976
0	1	240	1			126977
Boundary y1		D		↓		
				↑		
0	1	255	253	PDU2 Format - Greater than 100 mS PDU2 Format - Greater than 100 mS	Allowed Allowed	131070
0	1	255	254			131071
0	1	255	255			131071

PDU总结

(1) PDU1和PDU2格式下PGN的总数为：

$$(240 + (16 * 256)) * 2 = 8672$$

(2) PDU1格式主要分配给**必须指明目标地址**的PGNs，数量有限；PDU2格式下的PGNs不能用于必须指明目标地址的情况。大部分PGNs都定义在PDU2段。

(3) 为了保证实时性，报文更新速率小于100ms时不允许多包发送。

(4) PDU1和PDU2格式下均支持单包报文和多包报文。无论是PDU1还是PDU2格式，其前半段PGNs标识的报文更新速率小于100ms，不允许多包发送；后半段PGNs标识的报文更新速率大于100ms，允许多包发送。

报文类型

目前共支持五种类型的报文，分别为：**命令**、**请求**、**广播/响应**、**确认**和**组功能**。报文的具体类型可由其分配的**参数组编号**识别。

(1) 命令报文

命令类型的报文是指那些从某个源地址向特定目标地址或全局目标地址发送命令的参数组。目标地址接收到命令类型的报文后，应根据接收到的报文采取具体的动作。PDU1格式（PS为目标地址）和PDU2格式（PS为组扩展）都能用作命令。

报文类型

(2) 请求报文

请求类型的报文提供了从全局范围或从特定目标地址请求信息的能力。

最典型的一个请求类型的报文是“请求PGN”报文。

报文类型

“请求PGN”报文的定义：

参数组名称：	请求PGN
定义：	用于从一个或多个网络设备请求参数组
传输速率：	用户自定义，推荐每秒请求不多于2 或3 次
数据长度：	3 字节
数据页：	0
PDU 格式：	234
PDU特定域：	目标地址（全局或特定）
缺省优先级：	6
参数组编号：	59904（00EA00 ₁₆ ）
参数定义	
字节：1, 2, 3	被请求的参数组编号

对于特定目标地址的请求，目标地址必须做出响应。如果目标地址不支持请求的PGN，也必须发出一个NACK 的响应以表明它不支持该PGN。有些PGN 是多包的，因此一个单帧请求的响应可能有多个CAN 数据帧。如果是全局请求，当一个节点不支持某个PGN 时，不能发出NACK 响应。

报文类型

(3) 广播/响应报文

此报文类型可能是某设备主动提供的报文广播，也可能是命令或请求的响应。

这是最常见的一类报文。总线上的数据交换大多采用这类报文。如一个ECU以一定的周期广播某个参数；或者一个ECU接受其它ECU的PGN请求而发送参数。

报文类型

(4) 确认报文

确认报文有两种形式：

第一种是CAN协议规定的，它由一个“帧内”确认ACK组成，用来确认一个消息已被至少一个节点接收到。

第二种形式的确认报文由应用层规定，是对于特定命令、请求的“ACK”或“NACK”等的响应。

最典型的一个确认类型的报文是“**Acknowledgment**”报文。

报文类型

Acknowledgment报文的定义:

参数组名称:	确认报文
定义:	用来提供发送方和接收方之间的握手机制
传输速率:	收到需要此类型的确认的PGN 时
数据长度:	8 字节
数据页:	0
PDU 格式:	232
PDU特定域:	目标地址 = 全局 (255)
缺省优先级:	6
参数组编号:	59392 (00E800 ₁₆)
参数定义	
字节: 1	控制字节
2	组功能值 (若适用)
3-5	保留给CATARC 分配, 置各字节为“FF ₁₆ ”
6-8	被请求报文的参数组编号

报文类型

Acknowledgment报文的定义:

控制字节: 0 至3 见以下定义
3 至255 保留给CATARC 分配

肯定确认: 控制字节 = 0 (ACK)

否定确认: 控制字节 = 1 (NACK)

拒绝访问: 控制字节 = 2

无法响应: 控制字节 = 3

报文类型

(5) 组功能报文

这种类型报文用于特殊功能组（如专用功能、网络管理功能、多包传输功能等）。

下面介绍一种用于实现“多包传输功能”的组功能报文——“**连接管理**”报文。

报文类型

连接管理报文的定义

参数组名称:	传输协议——连接管理 (TP. CM)
定义:	用于9 字节及以上的数据的参数组的传输。
传输速度:	由传送的参数组编号决定
数据长度:	8个字节
数据页 (DP):	0
PDU 格式:	236
PDU特定域:	目标地址
默认优先级:	7
参数组编号:	60416 (00EC0016)
参数定义	

说明: 第一字节为控制字, 但其它字节的定义依赖于第一字节的控制字的值。

报文类型

连接管理报文的定义

连接模式下的请求发送 (TP.CM-RTS)：指定目标地址

- 字节：
- 1 控制字节=16, 指定目标地址的请求发送 (RTS)
 - 2,3 整个报文大小的字节数
 - 4 全部数据包数
 - 5 保留给SAE 设定使用, 该字节应设为FF₁₆
 - 6-8 打包报文的参数组编号

连接模式下的准许发送 (TP.CM-CTS)：指定目标地址

- 字节：
- 1 控制字节=17, 指定目标地址的准许发送 (CTS)
 - 2 可发送的数据包数
 - 3 下一个要发送的数据包编号
 - 4,5 保留给SAE 设定使用, 该字节应设为FF₁₆
 - 6-8 打包报文的参数组编号

报文类型

连接管理报文的定义

报文结束应答 (TP.CM_EndofMsgAck)：指定目标地址

- 字节： 1 控制字节=19，报文结束应答
2,3 整个报文大小的字节数
4 全部数据包的数
5 保留给CATARC 设定使用，该字节应设为FF₁₆
6-8 打包报文的参数组编号

放弃连接 (TP.CM_Abort)：指定目标地址

- 字节： 1 控制字节=255，放弃连接
2-5 保留给CATARC 设定使用，该字节应设为FF₁₆
6-8 打包报文的参数组编号

广播公告报文 (TP.CM_BAM)：全局目标地址

- 字节： 1 控制字节=32，广播公告报文 (BAM)
2,3 整个报文大小的字节数
4 全部数据包的数
5 保留给CATARC 设定使用，该字节应设为FF₁₆
6-8 打包报文的参数组编号

多帧传输机制

采用多包报文，在连接管理报文的协调下进行多帧传输。

长度大于8字节的报文无法用单个CAN数据帧来装载。因此，它们必须被拆分为若干个小的数据包，然后使用单个的数据帧对其逐一传送。而接收方必须能够接收这些单个的数据帧，然后解析各个数据包并重组成为原始的信息。

CAN数据帧包含一个8字节的数据域。由于组成长信息的单个数据包必须能被识别出来以便正确重组，因此把数据域的首字节定义为数据包的序列编号。每个数据包都会被分配到一个从1到255的序列编号。由此可知，多帧传输最大的数据长度是 $(255 \text{包} \times 7 \text{字节/包} =)$ 1785 个字节。

多帧传输机制

序列编号是在数据拆装时分配给每个数据包，然后通过网络传送给接收方。接收方接收后，利用这些编号把数据包重组为原始信息。

序列编号从1开始，依次分配给每个数据包，直到整个数据都被拆装和传送完毕。这些数据包从编号为1的数据包开始按编号的递增顺序发送。

第一个数据传送包包含序列编号1和字符串的头7个字节，其后的7个字节跟随序列编号2存放在另一个CAN数据帧中，再随后的7个字节与编号3一起，直到原始信息中所有的字节都被存放到CAN数据帧中并被传送。

多帧传输机制

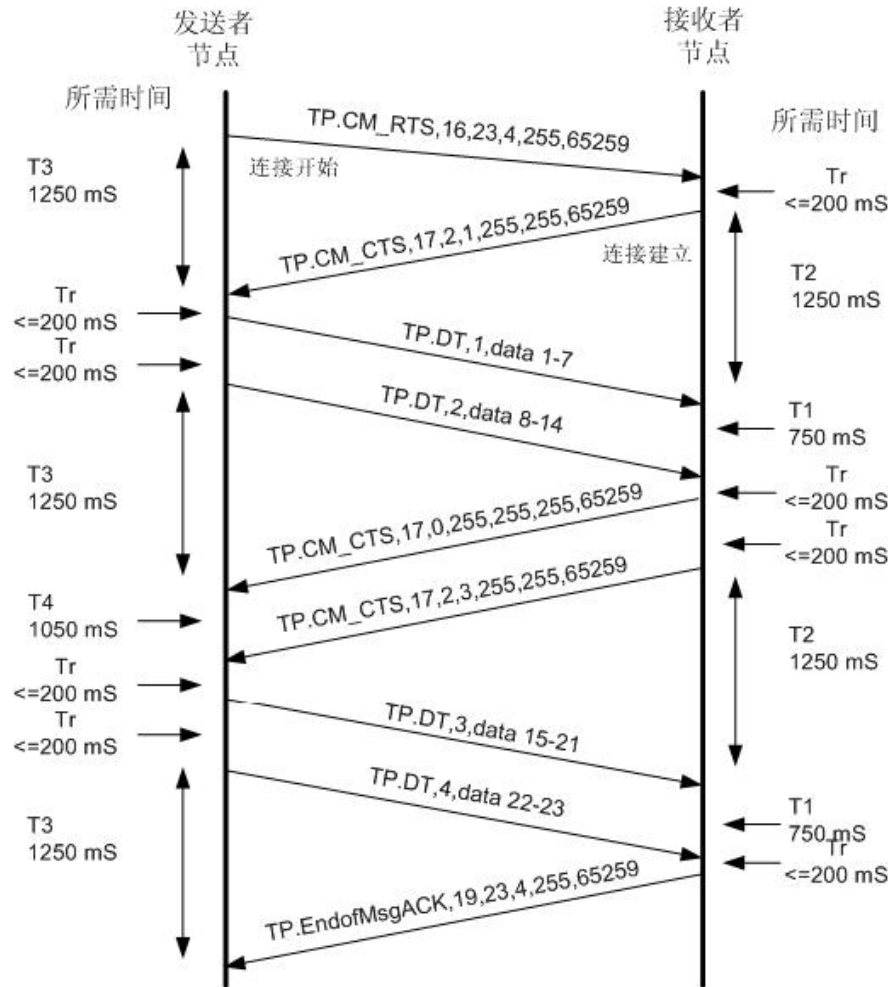
传送的每个数据包（除了传送队列中的最后一个数据包）都装载着原始数据中的7个字节。而最后一个数据包的数据域的8个字节包含：数据包的序列编号和参数组至少一个字节的的数据，余下未使用的字节全部设置为“FF₁₆”。

多包广播报文的数据包发送间隔时间为50到200毫秒。对于发送到某个指定目标地址的多包消息，发送者将保持数据包（在CTS允许多于一个数据包时）发送间隔的最长时间不多于200毫秒。响应者必须知道这些数据包都具有相同的标识符。

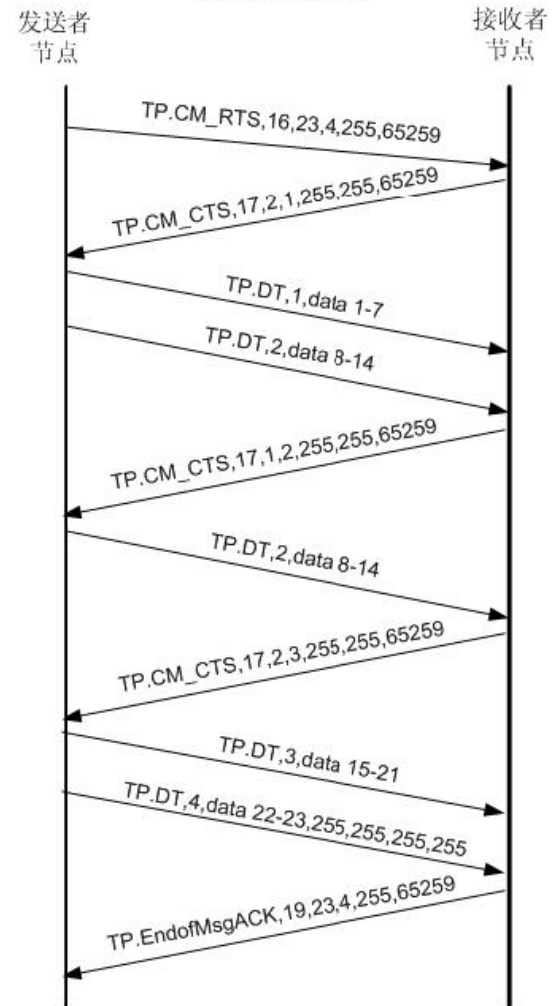
数据包被顺序接收。按照序列编号的顺序把多包消息的数据包重新组合成一多字节字符串。这个字符串被作为长信息的应答传送给应用程序模块。

多帧传输机制（实例）

连接模式下的数据传送次序

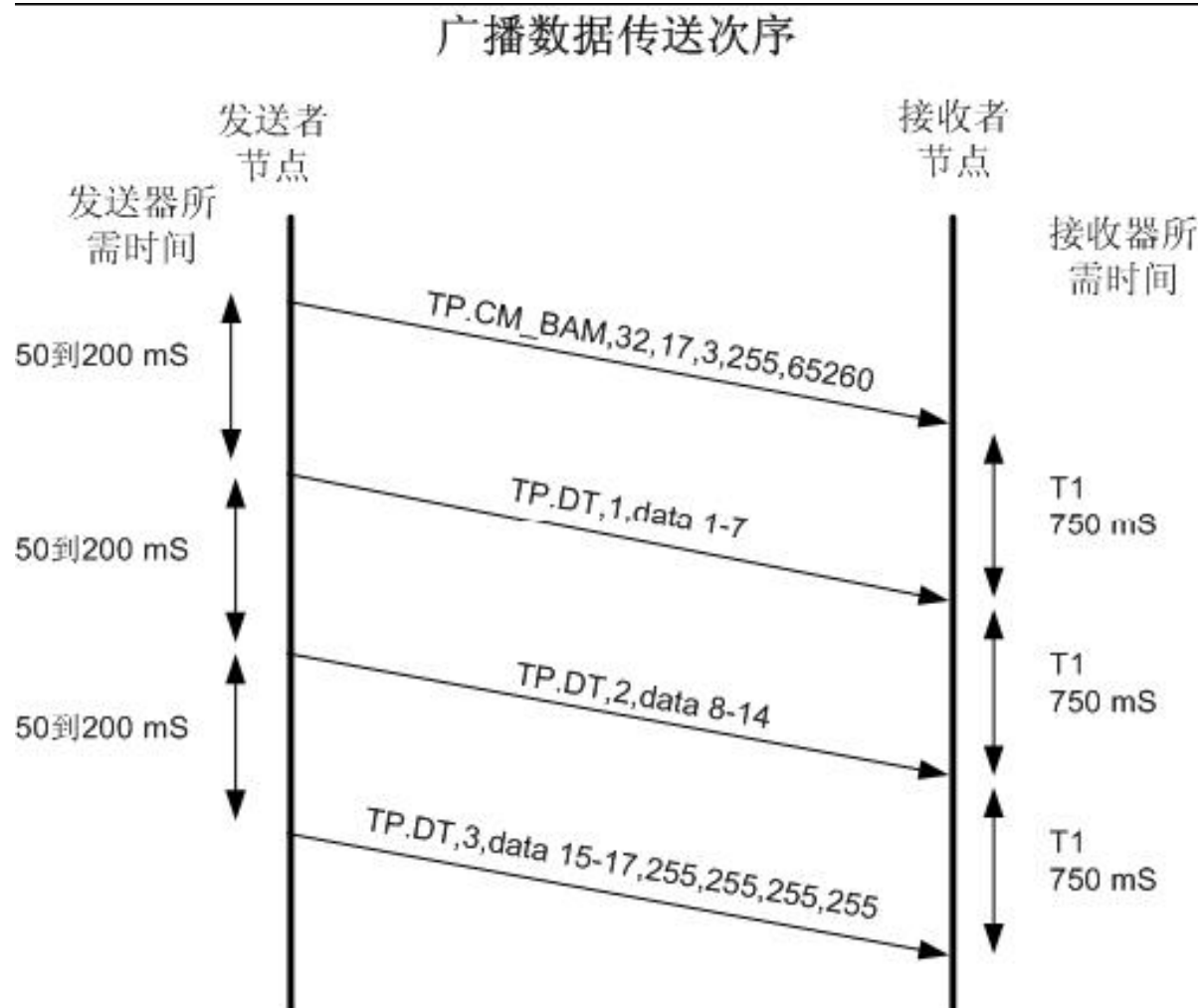


连接模式下的数据传送次序
(有传送错误)



备注——等待时间 (T1, T2, T3, T4) 在 5.10.2.4 节描述

多帧传输机制（实例）





小结

1. CAN标准帧和扩展帧格式
2. PDU的两种格式及应用场合
3. PGN的组成
4. 五种报文类型及作用
5. 多帧传输机制

大纲

- ➡ SAE J1939概述
- ➡ 物理层 (SAE J1939-11)
- ➡ 数据链路层 (SAE J1939-21)
- ➡ **网络层 (SAE J1939-31)**
- ➡ 应用层 (SAE J1939-71)
- ➡ 故障诊断 (SAE J1939-73)
- ➡ 网络管理层 (SAE J1939-81)
- ➡ 应用实例



网络层 (Network Layer)

👉 网络层描述:定义了网段之间的连接协议,当同时存在不同传输速度或使用不同传输介质的多个网段时,必须有至少一个网络互连电控单元提供从一个网段到另一个网段的报文传递功能。

👉 网络层功能:

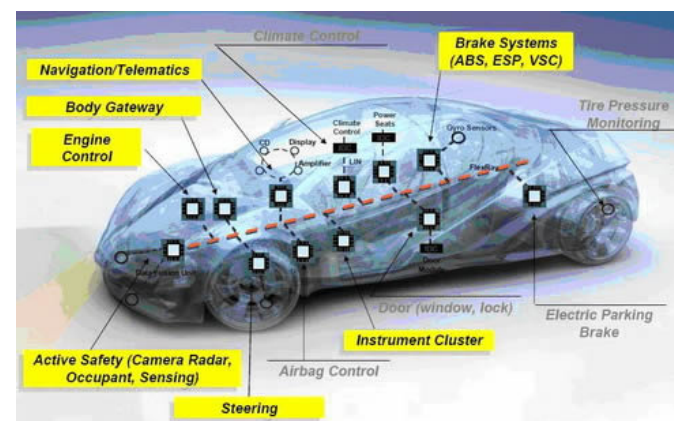
- 报文转发
- 报文过滤
- 波特率转换
- 地址翻译
- 协议转换

网络互联电控单元 (NIECU)

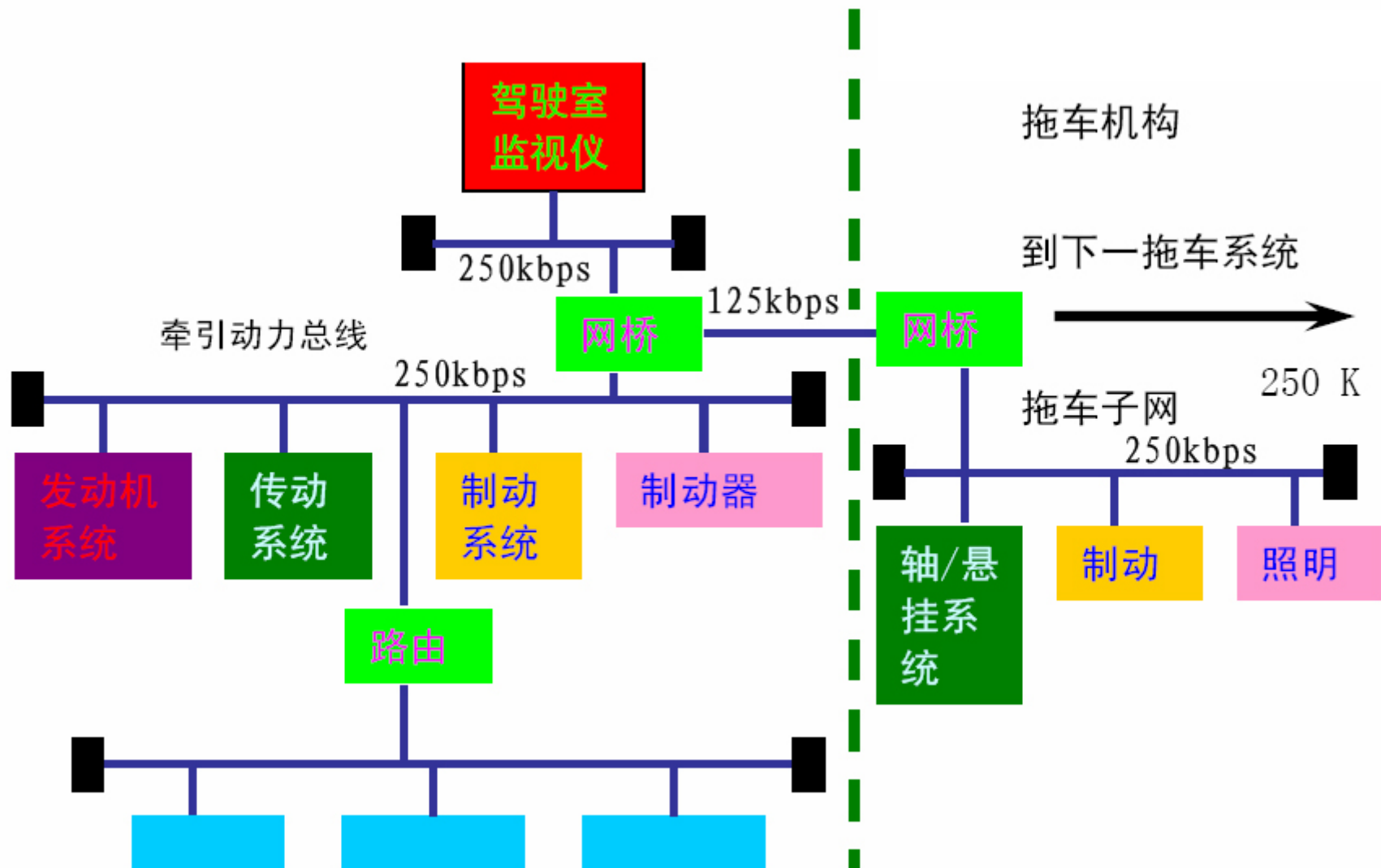
- 中继器 (Repeater) - 可以增强数据信号, 使数据传输更远的距离。网段间可以是不同的传播媒介。
- 网桥 (Bridge) - 数据的转发和过滤。它可以把网络拆解成网络分支、分割网络数据流, 隔离分支中发生的故障, 这样就可以减少每个网络分支的数据信息流量而使每个网络更有效, 提高整个网络效率。网段间可以是不同的数据传输率和媒介。
- 路由器 (Router) - 路由器不仅有网桥的全部功能, 还可使它连接的不同网段具有独立的地址空间。
- 网关 (Gateway) - 可以在不同的协议或报文集的网段之间传送数据。

各NIECU区别

	传输介质不同	波特率不同	地址空间不同	通信协议不同
Repeater	✓	✗	✗	✗
Bridge	✓	✓	✗	✗
Router	✓	✓	✓	✗
Gateway	✓	✓	✓	✓



典型汽车网络连接





小结

1. 网络层的功能
2. 网络互联电控单元 (NIECU) 的种类及功能
3. 典型的网络拓扑结构

大纲

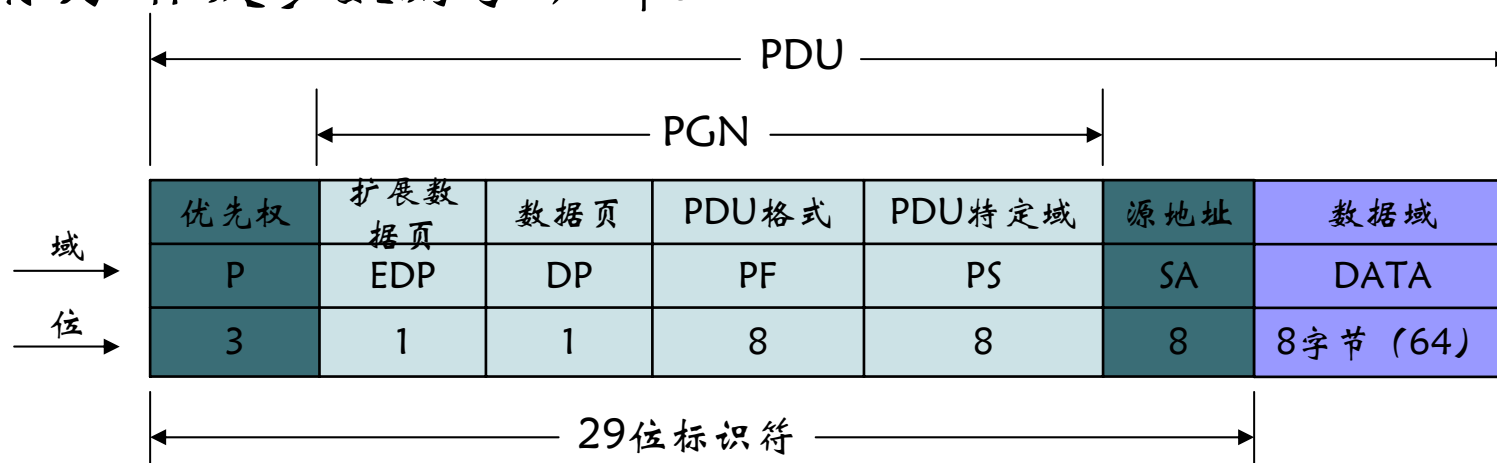
- SAE J1939概述
- 物理层 (SAE J1939-11)
- 数据链路层 (SAE J1939-21)
- 网络层 (SAE J1939-31)
- 应用层 (SAE J1939-71)
- 故障诊断 (SAE J1939-73)
- 网络管理层 (SAE J1939-81)
- 应用实例



应用层 (Vehicle Application Layer)

应用层为应用过程访问OSI环境提供了一种方法,包括支持应用的管理功能和通用的机制。它以PGN和SPN的方式具体规定了车辆使用的每个参数的数据长度,数据类型,分辨率和数据范围等。

应用层报文使用PGN作为一组参数的标号。一组参数称为“参数组”(PG),PGN是其唯一的标识号。参数组内有一个或多个具体的参数,每个具体参数都有一个唯一的标号,称为“怀疑参数编号”,即SPN。



参数组 (PG) 与分组原则

👉 PG (Parameter Group) 参数组:

- 在一报文中传送参数的集合, 包括: 参数类型和数据等。与源地址无关, 可以从任何源地址发送任意的参数组
- 参数用来描述某一个具体物理量, 可分为连续型参数和离散参数。

👉 参数组定义的原则:

- 按照参数的功能分组而不是按照参数的类型分组
- 按照参数的刷新频率分组
- 按照参数所属的子系统

👉 一个参数组需定义以下属性:

- 刷新周期 (频率)
- 数据长度
- 参数组编号
- 缺省优先级
- 参数表

参数组编号 (PGN)

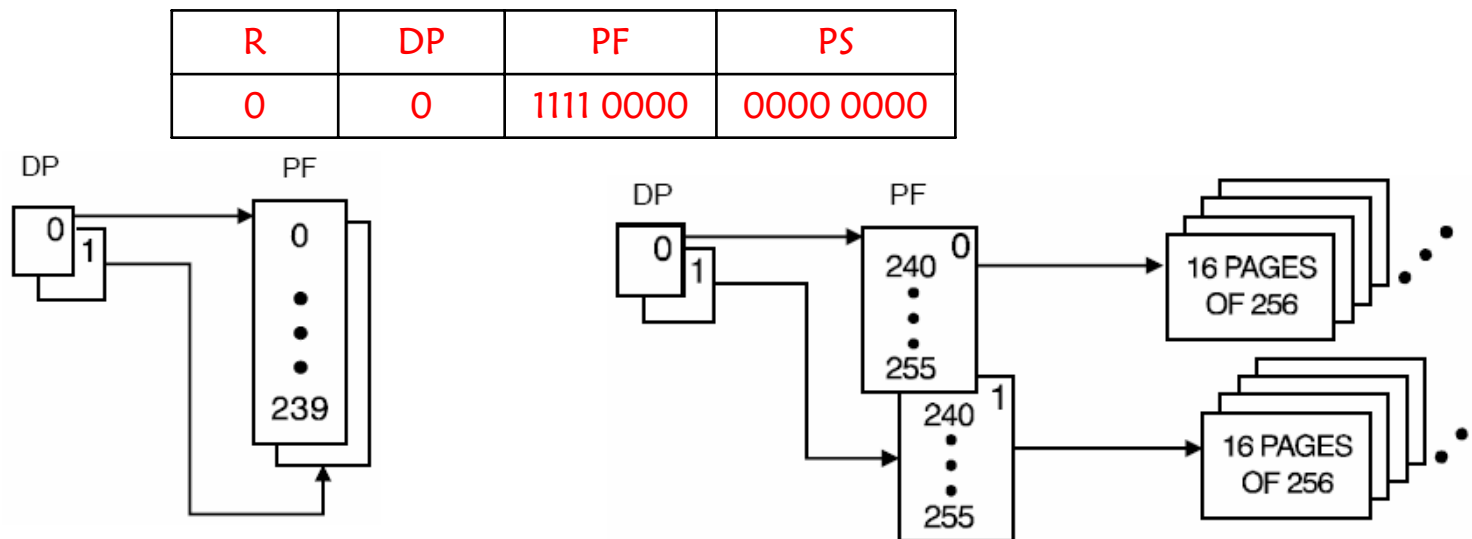
👉 PGN (Parameter Group Number) 参数组编号:

参数组编号唯一标识一个参数组, 在通讯过程中起到“索引”的作用, 表征报文的内容和用途, 确定报文的类型和传播数据需要的帧数目。

👉 参数组的总数目: $(240 + (16 * 256)) * 2 = 8672$

其中: 对PDU1有用的参数组 $240 * 2 = 480$

对PDU2有用的参数组 $(16 * 256) * 2 = 8192$



连续型参数与SLOT

👉 连续型参数需要定义以下属性：

- 数据长度（位数或字节数）
- 分辨率（1个量纲的参数值表示的实际值的大小和单位）
- 参数的有效值范围
- 偏移量
- 参数类型（测量参数或状态参数）

参数的实际数值 = 偏移量 + 分辨率 × 参数值

参数数值范围的规定：

对于连续性参数，一般用1个字节、2个字节或4个字节来描述。并非这些字节表示的所有数值都是有效的，一般满足下表（表1）的约定。

连续型参数与SLOT

表 1 传输信号范围

范围名称	1 字节	2 字节	4 字节	ASCII
有效信号	0 到 250 00 ₁₆ 到 FA ₁₆	0 到 64255 0000 ₁₆ 到 FAFF ₁₆	0 到 4211081215 00000000 ₁₆ 到 FAFFFFFF ₁₆	1 到 254 01 ₁₆ 到 FE ₁₆
特定参数指示	251 FB ₁₆	64256 到 64511 FB00 ₁₆ 到 FBFF ₁₆	4211081216 到 4227858431 FBxxxxxx ₁₆	无
保留给将来指示使 用的范围	252 到 253 FC ₁₆ 到 FD ₁₆	64512 到 65023 FC00 ₁₆ 到 FDFF ₁₆	4227858432 到 4261412863 FC000000 ₁₆ 到 FDFFFFFF ₁₆	无
错误指示	254 FE ₁₆	65024 到 65279 FExx ₁₆	4261412864 到 4278190079 FExxxxxx ₁₆	0 00 ₁₆
不可用 或不可被请求	255 FF ₁₆	65280 到 65535 FFxx ₁₆	4278190080 到 4294967294 FFxxxxxx ₁₆	255 FF ₁₆

连续型参数与SLOT

已有的连续型参数和未来需要新增的连续型参数，推荐使用SLOT（比例Scaling；界限Limit；偏移量Offset和传送Transfer功能）进行定义。这样可以在给定的参数类型（温度、压力、速度等）中尽量保持数据的一致性，每个SLOT提供了适合给定类型中的大部分参数的数值范围和分辨率。

若需要，可用不同的比例因子或偏移量。

偏移量一般根据以下两点进行恰当的选择：

- a. 偏移量 = 0，或者
- b. 偏移量 = 50%（等于±数值范围）

连续型参数与SLOT

SLOT的例子：

APPENDIX A SLOTS

Slot Name	Slot Type	Units	Range	Offset	Length	Slot Identifier
Diagnostic						202
SAEac01	Acceleration	m/s ²	-15.687 to +15.687 m/s ²	-15.687 m/s ²	2 bytes	115
SAEac02	Acceleration	m/s ²	-12.5 to +12.5 m/s ²	-12.5 m/s ²	1 byte	140
SAEad01	Angle/Direction	deg	-210 to 211.1008122 deg	-210 deg	4 bytes	7
SAEad02	Angle/Direction	deg	-3276.8 to 3148.7 sec	-3,276.8 sec	2 bytes	10
SAEad03	Angle/Direction	deg	-31.374 to +31.374 rad	-31.374 rad	2 bytes	113
SAEad04	Angle/Direction	deg	-200 to 301.99 deg	-200 deg	2 bytes	8

名为“SAEac02”的SLOT，其SLOT识别号为140，定义了以一个字节描述的加速度的有效值范围、单位、偏移量等信息。1个字节的范围是0~250；可见该SLOT的分辨率为(0.1m/s²)/bit。

实际的加速度值为： $-12.5 + \text{参数值} * 0.1$ ，单位为m/s²。

离散型参数

离散型参数：

- 一般用2~4位表示
- 测量型离散参数一般用来表示某功能模块的状态，比如起停状态，工作模式状态
- 状态型离散参数一般用来下达某个指令，比如命令电机的起停，工作模式的切换

包括两种类型：测量型离散参数和状态型离散参数。

👉 **测量型离散参数：**表示通过测量和观测得到的状况，如：发动机目前是否点火、巡航控制目前是否激活等。

👉 **状态型离散参数：**表示通过采取行动改变具有多态信号的某一种状态，或发出命令改变状态。如发动机制动使能、巡航控制激活/关闭等。

离散型参数

离散型参数推荐的定义方法（举例）：

测量型离散参数数值定义表

数值意义	数值
已关闭	00
已启动	01
指示错误	10
不可用或不存在	11

状态型离散参数数值定义表

数值意义	数值
命令关闭	00
命令启动	01
保留	10
忽略	11

PGN和SPN实例

PGN65213的例子：

PGN 65213 Fan Drive – FD
Data Length:8

Start Position	Length	Parameter Name	SPN
1	1 byte	Estimated Percent Fan Speed	975
2.1	4 bits	Fan Drive State	977
3-4	2 bytes	Fan Speed	1639

Byte 1								Byte 2								Byte 3								Byte 4							
8	7	6	5	4	3	2	1	8	7	6	5	4	3	2	1	8	7	6	5	4	3	2	1	8	7	6	5	4	3	2	1
SPN 975								1	1	1	1	SPN 977				SPN 1639															

Byte 5								Byte 6								Byte 7								Byte 8							
8	7	6	5	4	3	2	1	8	7	6	5	4	3	2	1	8	7	6	5	4	3	2	1	8	7	6	5	4	3	2	1
1	1	1	1	1	1	1	1	1	1	1	1	1	1	1	1	1	1	1	1	1	1	1	1	1	1	1	1	1	1	1	1

注意：本PGN有8个字节的数据，但只使用了三个半字节，其余位应该填充“1”补齐。

PGN和SPN实例

SPN 975 **Estimated Percent Fan Speed**

Estimated fan speed as a ratio of the fan drive (current speed) to the fully engaged fan drive (maximum fan speed). A two state fan (off/on) will use 0% and 100% respectively. A three state fan (off/intermediate/on) will use 0%, 50% and 100% respectively. A variable speed fan will use 0% to 100%. Multiple fan systems will use 0 to 100% to indicate the percent cooling capacity being provided.

Note that the intermediate fan speed of a three state fan will vary with different fan drives, therefore 50% is being used to indicate that the intermediate speed is required from the fan drive.

Data Length: 1 byte
Resolution: 0.4 %/bit, 0 offset
Data Range: 0 to 100 % Operational Range: same as data range
Type: Status
Supporting information:
PGN 65213

假设风扇需求转速为40%，该SPN标识的参数的物理量为40%。该字节的值应为：

$$(40\%)/(0.4\%)=100=0110\ 0100_2$$

PGN和SPN实例

SPN 977 Fan Drive State

This parameter is used to indicate the current state or mode of operation by the fan drive.

- 0000 Fan off
- 0001 Engine system—General
- 0010 Excessive engine air temperature
- 0011 Excessive engine oil temperature
- 0100 Excessive engine coolant temperature
- 0101 Excessive transmission oil temperature
- 0110 Excessive hydraulic oil temperature
- 0111 Default Operation
- 1000 Not defined
- 1001 Manual control
- 1010 Transmission retarder
- 1011 A/C system
- 1100 Timer
- 1101 Engine brake
- 1110 Other
- 1111 Not available

Fan off 0000b —Used to indicate that the fan clutch is disengaged and the fan is inactive

Engine system—General 0001b —Used to indicate that the fan is active due to an engine system not otherwise defined.

Excessive engine air temperature 0010b —Used to indicate that the fan is active due to high air temperature.

Excessive engine oil temperature 0011b —Used to indicate that the fan is active due to high oil temperature.

Excessive engine coolant temperature 0100b —Used to indicate that the fan is active due to high coolant temperature.

PGN和SPN实例

SPN 1639 **Fan Speed**

The speed of the fan associated with engine coolant system.

Data Length: 2 bytes

Resolution: 0.125 rpm/bit, 0 offset

Data Range: 0 to 8,031.875 rpm Operational Range: same as data range

Type: Measured

Supporting information:

PGN 65213

假设当前的风扇转速为1500rpm，该SPN标识的参数的物理量为1500rpm。该字节的值应为：

$$1500/0.125=12000= 0010\ 1110\ 1110\ 0000_2$$

PGN和SPN实例

假设某ECU的地址为156，向网络发送PGN65213，参数如下：风扇需求转速为40%；当前风扇因油温过高而运转；当前风扇转速为1500rpm。请填写发送此报文的完整PDU。

$$\text{EDP} = 0$$

$$\text{Byte1} = 01100100_2$$

$$\text{DP} = 0$$

$$\text{Byte2} = 11110011_2$$

$$\text{PF} = 11111110_2$$

$$\text{Byte3} = 11100000_2$$

$$\text{PS} = 10111101_2$$

$$\text{Byte4} = 00101110_2$$

$$\text{Byte5} = 11111111_2$$

$$\text{Byte6} = 11111111_2$$

$$\text{Byte7} = 11111111_2$$

$$\text{Byte8} = 11111111_2$$

大纲

- SAE J1939概述
- 物理层 (SAE J1939-11)
- 数据链路层 (SAE J1939-21)
- 网络层 (SAE J1939-31)
- 应用层 (SAE J1939-71)
- **故障诊断 (SAE J1939-73)**
- 网络管理层 (SAE J1939-81)
- 应用实例





故障诊断 (Diagnostics)

SAE J1939/73协议通过定义一组诊断报文 (DMx) 实现对SAE J1939网络的诊断, 同时提供安全机制以及与诊断仪的连接机制等。

随着排放要求越来越严格, 针对排放的OBD需求日增。SAE J1939/73故障诊断协议也迅速发展, 其目的之一就是要尽量满足各种OBD的要求。

几个重要的术语和定义

※ 激活 Active

显示故障当前正在发生的一种状态。“激活”主导“先前激活”。一个故障不可能同时处于这两种状态。

※ 广播 Broadcast

不必请求即可按标准定期发送的报文。某些情况下，广播可能会正常中断，被请求后可继续发送，直到被请求关闭。

※ 标定 Calibration

安装在一个控制模块中的软件。包括可执行代码和标定数据。

※ 持续监视系统 Continuously Monitored Systems

持续监视系统大约每秒监视两次。注意，有些持续监视器可能要求在许多条件成立的前提下监视才能执行。

几个重要的术语和定义

※ 诊断故障代码 (DTC) Diagnostic Trouble Code

一种用以识别故障类型、相关故障模式以及它的发生次数的4字节数值。

※ 冻结帧 Freeze Frame

诊断故障代码发生时截取的一部分运行参数。

※ 关键字 Key

基于一个“种子”的一系列数学操作的结果，测试工具将其发送至待测设备，用来获取操作许可。

※ 故障指示灯 (MIL) Malfunction Indicator Lamp

用以报告与排放相关故障代码的发生。非排放相关的故障代码的发生不会点亮故障指示灯。

几个重要的术语和定义

※ 内存存取 Memory Access

定义了一系列指令，测试工具用来对一个有或没有数据安全措施的设备进行操作，如读、写内存或存储空间。

※ 非持续监视系统 Non-continuously Monitored Systems

系统监视一个历程只运行一次。历程在文中的含义由OBD II 定义。应注意并非每个历程都执行监视（例如，低温启动辅助监视只有当环境温度低于 10°C (50°F) 时才可能运行）。

※ 口令 Password

一个数，测试工具和待测设备均可以经过简单数学运算得到一个结果，并将这一结果与其预知的特征值进行比较，通常当两者相等时便可通过认证。

几个重要的术语和定义

※ 对象 Object

有内存和/或空间的一些实体。

※ 指针 Pointer

一种编码，用来标识可进行内存读、写操作的待测设备，类型有：内存直接寻址，定向空间寻址。

※ 端口 Port

从一个控制模块到一条指定的通信链路的物理连接点。

※ 先前激活 Previously Active

指示故障已经发生但当前并没有发生的一种状态。一个故障不能同时处于“激活”和“先前激活”两种状态。

几个重要的术语和定义

※ 准备就绪代码 Readiness Code

当所有排放相关的故障诊断都已执行完毕时，才被设置的代码。在联邦排放认证测试程序的低温部分完成之前，该准备就绪代码被发送。检测设备会询问控制模块，确认准备就绪代码的状态。若该代码已被设置好了，则该控制模块已经进行过所有排放相关的诊断测试。

例如，当发动机起动机时，在对进气歧管压力的变化范围作诊断测试时可能会要求速度和扭矩超出怠速工况条件运行。因此，当系统消除了这个故障代码，然后重新启动发动机，那么直到进气歧管压力的变化范围测试完成时，该准备就绪代码才被设置。不止是进气歧管压力的测试，其它测试也希望在准备就绪代码发送之前执行。每当车辆熄火的时候，准备就绪代码的状态设置为“未准备好”。

※ 种子 Seed

设备所设定的一个号码，发送至测试工具，用来验证测试工具是否有权对该设备进行操作。

几个重要的术语和定义

※ 空间 Space

包含对象集合的一个存储区域。

※ 使用者级别 User_Level

工具对设备所发送的一个号码，同时发送一个初始请求，用来通知待测设备，测试工具所希望获得的操作权限级别。

※ 合理性 Rationality

合理性是验证输入部件与已知整车运行参数的符合性，尽管该输入参数在物理层上可能仍在量程范围之内。

诊断故障代码 (DTC)

诊断故障代码 (DTC) 由4个独立域构成, 这4个部分是:

- a. 可疑参数的编号 (SPN) 19位
- b. 故障模式标志 (FMI) 5位
- c. 发生次数 (OC) 7位
- d. 可疑参数编号的转化方式 (CM) 1位

DTC																															
字节 3 SPN 低 8 位有效位 (第 8 位为最高有效位)								字节 4 SPN 第 2 字节 (第 8 位为最高有效位)								字节 5 SPN 高 3 位有效位 与 FMI 有效位 (第 8 位为 SPN 的最高有效位及第 5 位为 FMI 的最高有效位)								字节 6							
SPN																FMI					C	OC									
8	7	6	5	4	3	2	1	8	7	6	5	4	3	2	1	8	7	6	5	4	3	2	1	8	7	6	5	4	3	2	1
1	0	1	1	1	0	0	0	0	0	0	0	0	1	0	0	0	0	0	0	0	0	1	1	0	0	0	0	1	0	1	0

故障诊断的性能要求

a. 安全性

定义了使用串行数据链接的安全方案，使工业标准测试工具能在维修服务程序中完成必需的任务，包括操作诊断指令，存取车辆配置信息，重新标定控制模块等。

b. 连接器

测试工具可以通过连接器接入整车网络，连接器定义见 SAE J1939/13。

c. 诊断状态信息支持

提供一组报文，能够读取/清除故障信息，监控整车运行参数，读取/设置车辆及部件的配置信息以及其他相关信息。

d. 诊断测试程序支持

支持提供一种功能，测试工具使各个控制模块进入指定的测试程序，由此确定子系统的运行状态。

诊断报文 (DM)

- DM1 诊断报文1, 当前故障码
- DM2 诊断报文2, 历史故障码
- DM3 诊断报文3, 历史故障码的清除/复位
- DM4 诊断报文4, 停顿参量
- DM5 诊断报文5, 诊断准备就绪
- DM6 诊断报文6, 持续监视系统测试结果
- DM7 诊断报文7, 指令非持续监视测试
- DM8 诊断报文8, 非持续监视系统测试结果
- DM9 诊断报文9, 氧传感器测试结果
- DM10 诊断报文10, 非持续监视系统测试标志符识别支持

诊断报文 (DM)

- DM11 诊断报文11, 当前故障码清除/复位
- DM12 诊断报文12, 发送排放相关的当前故障码
- DM13 诊断报文13, 停止启动广播
- DM14 诊断报文14, 内存存取请求
- DM15 诊断报文15, 内存存取响应
- DM16 诊断报文16, 二进制数据传输
- DM17 诊断报文17, 引导载入数据
- DM18 诊断报文18, 数据安全性
- DM19 诊断报文19, 标定信息

目前最新的SAE J1939/73 (REV. SEP2006), 共提供了52个诊断报文。

诊断报文 (DM1)

★ 激活状态的诊断故障代码 (DM1)

传输频率：一旦有DTC成为激活的故障，就有DM1报文会被传输，并在之后处于正常的每秒仅一次的更新速度。如果故障激活的时间是一秒或更长，然后变为不激活的状态，则应传输DM1报文以反映这种状态的改变。如果在一秒的更新期间有不同的DTC改变状态，则要传输新的DM1报文反映这个DTC。为了避免因高频率的间断故障而引起的高报文传输率，建议每个DTC 每秒只有一个状态改变被传输。这样，如果故障码在一秒期间发生两次状态改变，激活 / 不激活状态，会有一个用于确认DTC成为激活状态的报文，和在下一个传输期间确认它为不激活状态的报文。该报文仅当有一个激活的DTC 存在或处于响应一个请求时才被发送。注意，当不止一个激活的DTC 存在时，这个参数组将会要求使用“多包传输”参数组。

数据长度：	可变
数据页面：	0
PDU 格式：	254
PDU 指定：	202
默认优先值：	6
参数组数编号：	65226 (00FECA ₁₆)

诊断报文 (DM1)

参数定义:

字节: 1	8~7 位	故障指示灯状态
	6~5 位	红色停止灯状态
	4~3 位	琥珀色警告灯状态
	2~1 位	保护灯状态
字节: 2	8~7 位	故障指示灯闪烁方式
	6~5 位	红色停止灯闪烁方式
	4~3 位	琥珀色警告灯闪烁方式
	2~1 位	保护灯闪烁方式
字节: 3	8~1 位	SPN, SPN 的低8 位有效位 (最高有效位为第8 位)
字节: 4	8~1 位	SPN, SPN 的第2 个字节 (最高有效位为第8位)
字节: 5	8~6 位	SPN, 有效位中的高3 位 (最高有效位为第8位)
	5~1 位	FMI (最高有效位为第5 位)
字节: 6	8 位	可疑参数编号的转化方式
	7~1 位	发生次数 (注:当发生次数未知时,应将其所有位的数值设为1)

诊断报文 (DM1)

DM1的作用：**即时报告正在发生的所有故障。**

DM1在发生故障时发送，一般不需要其它节点的请求。假设有节点请求DM1，这时被请求的ECU如果有故障就发送其所有的故障，如果没有则按照如下的推荐标准发送：

字节1:	8~7 位 =00	6~5 位 =00	4~3 位 =00	2~1 位 =00
字节2:	8~7 位 =11	6~5 位 =11	4~3 位 =11	2~1 位 =11
		早期的推荐设定		目前的推荐设定
字节6~3:		SPN = 524287		=0
		FMI =31		=0
		OC =127		=0
		CM =1		=0
字节7:		= 255		=255
字节8:		= 255		=255

如果ECU已经没有了故障，但由于需要在整秒的边缘触发了DM1，这时也采用以上标准发送DM1。

诊断报文 (DM1)

如果当前的故障不止一个，DM1就要采用多帧传输方式发送所有的故障。这时的“多包传输报文”的有效数据的填写方式如下：

a = 灯状态

b = SPN

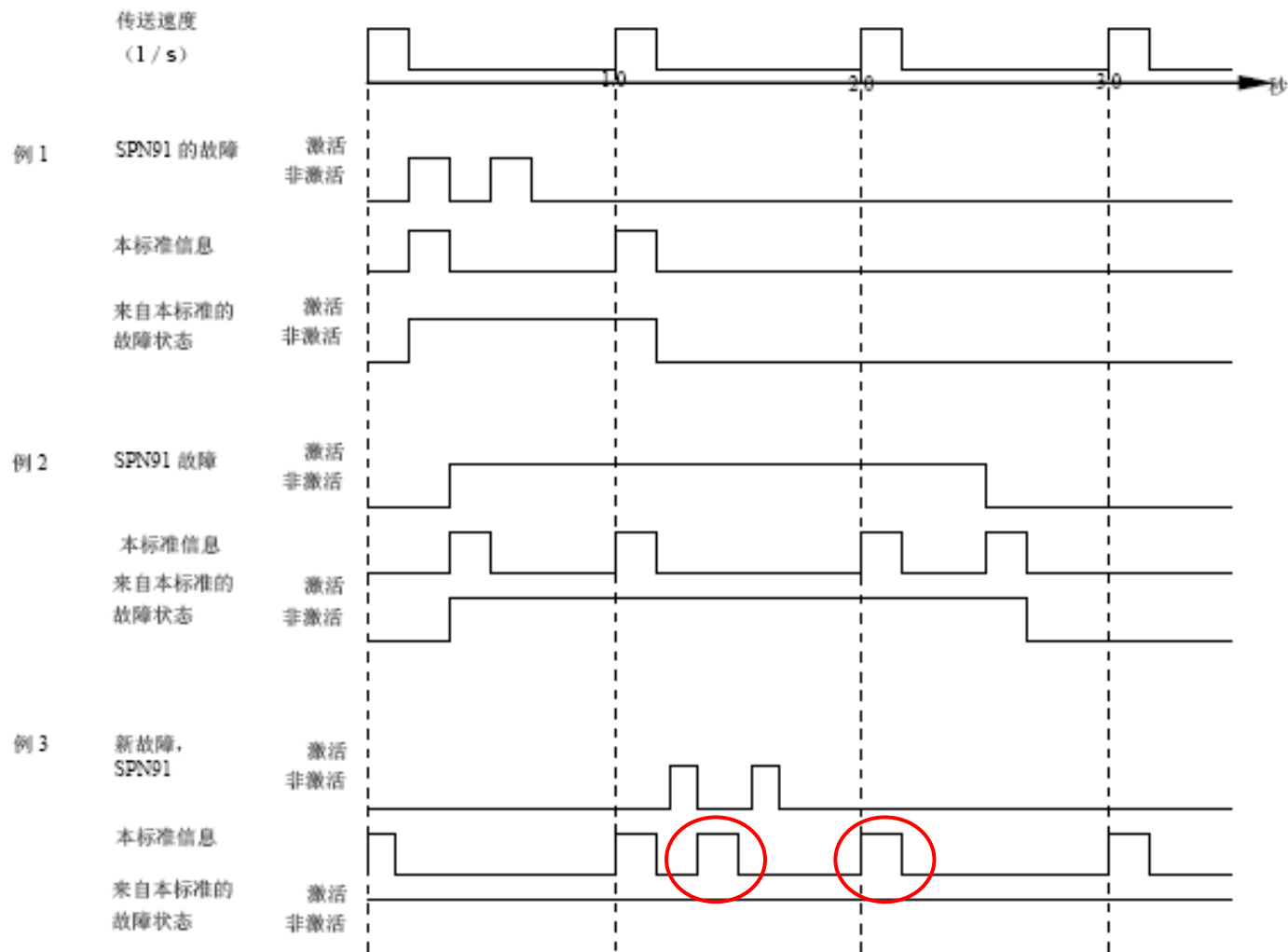
c = FMI

d = CM 和OC

多包报文数据（不含序列编号字节）格式如下：

a,b,c,d,b,c,d,b,c,d,b,c,d.....

诊断报文 (DM1)



指示灯

SAE J1939规定的与诊断故障代码相关的指示灯共4个，分别是：故障指示灯，红色停止灯，琥珀色警告灯和保护灯。

◆ 故障指示灯

只用于传达排放相关的故障代码信息。当有一个排放相关的故障代码处于激活状态时才被点亮。

◆ 红色停止灯

用于传达整车出现严重故障，必须停车检修的故障代码信息。

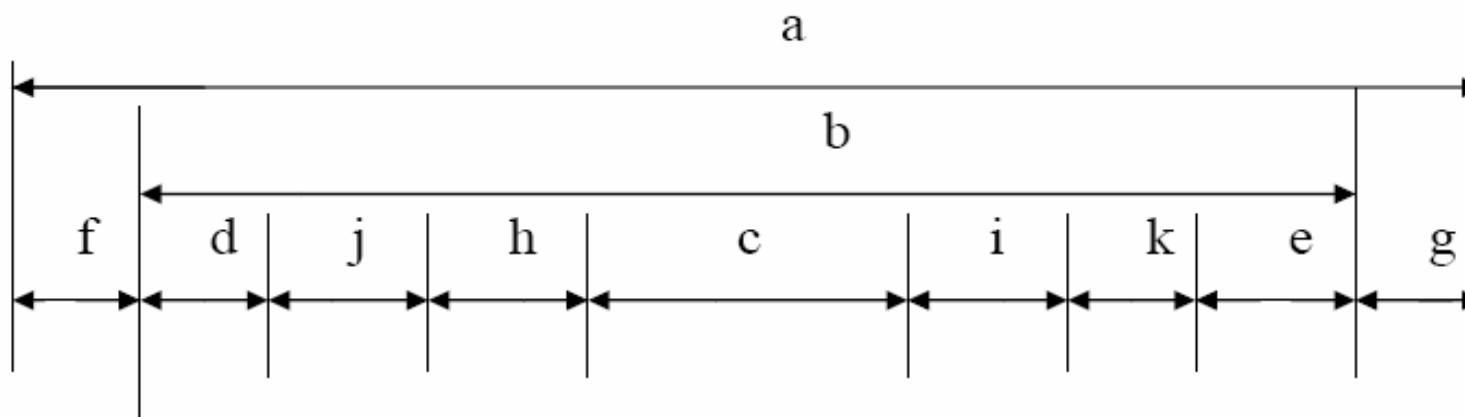
◆ 琥珀色警告灯

用于传达车辆系统出现问题，但不须立即停车检修的故障代码信息。

◆ 保护灯

用于传达一种代码信息，提示车辆系统出现问题且极有可能不是相关电路子系统引起的故障。例如，发动机冷却液的温度超出了它的规定温度范围。

故障模式标识符 (FMI)



- 区域a: 为电子模块所识别的总的信号输入范围
- 区域b: 由程序定义的实际上可能的总的信号范围，即信号在运行中可能的物理范围
- 区域c: 信号在既定条件下的正常范围
- 区域d: 在既定条件下实测认定的最严重的超低范围
- 区域e: 在既定条件下实测认定的最严重的超高范围
- 区域f: 低于已知系统实际可能范围，显示为与低压源短路
- 区域g: 高于已知系统实际可能范围，显示为与高压源短路
- 区域h: 在既定条件下实测认定的轻度的超低范围
- 区域I: 在既定条件下实测认定的轻度的超高范围
- 区域j: 在既定条件下实测认定的中度的超低范围
- 区域k: 在既定条件下实测认定的中度的超高范围

故障模式标识符 (FMI)

FMI=0—数据有效但超出了正常操作的范围—最严重水平

FMI=1—数据有效但低于正常操作的范围—最严重水平

FMI=2—数据不稳定，断断续续的，或者不正确

FMI=3—电压高于正常值，或者与高端短路

FMI=4—电压低于正常值，或者与低端短路

FMI=5—电流低于正常值或断路

FMI=6—电流高于正常值或电路接地

FMI=7—机械系统不响应或者无法调节

FMI=8—非正常的频率或脉冲宽度或是周期

FMI=9—非正常的更新速度

FMI=10—非正常的速度或变化

FMI=11—引起故障的原因未知

FMI=12—坏的智能装置或部件

FMI=13—超出标定范围

故障模式标识符 (FMI)

FMI=14 - 特殊指令

FMI=15 - 数据有效但高于正常操作范围 - 最不严重水平

FMI=16 - 数据有效但高于正常操作范围 - 中等严重水平

FMI=17 - 数据有效但低于正常操作范围 - 最不严重水平

FMI=18 - 数据有效但低于正常操作范围 - 中等严重水平

FMI=19 - 错误地接收到的网络数据

FMI=20 - 数据向高漂移

FMI=21 - 数据向低漂移

FMI=22 到 30 - 预留由SAE赋值

FMI=31 - 未知或条件存在

诊断报文 (DM2)

★ 先前激活的诊断故障代码 (DM2)

此通信信息限于先前激活的诊断故障码，电子控制模块以此通知网络上其它成员该模块自身的诊断状态。该数据包括了一系列诊断代码以及历史故障码的发生次数。只要该信息发送，它就应包含所有发生次数不为0的历史故障码。

传输频率:	使用PGN59904报文请求后发送，如果不支持该PG，需要一个NACK应答
数据长度:	可变
数据页面:	0
PDU 格式:	254
PDU 特定域:	203
默认优先级:	6
参数组编号:	65227 (00FECB ₁₆)

诊断报文 (DM2)

参数定义:

字节: 1	8~7 位	故障指示灯状态
	6~5 位	红色停止灯状态
	4~3 位	琥珀色警告灯状态
	2~1 位	保护灯状态
字节: 2	8~7 位	故障指示灯闪烁方式
	6~5 位	红色停止灯闪烁方式
	4~3 位	琥珀色警告灯闪烁方式
	2~1 位	保护灯闪烁方式
字节: 3	8~1 位	SPN, SPN 的低8 位
字节: 4	8~1 位	SPN, SPN 的第2 个字节
字节: 5	8~6 位	SPN, 有效位中的高3 位
	5~1 位	FMI (最高有效位为第5 位)
字节: 6	8 位	怀疑参数编号的转化方式
	7~1 位	发生次数 (当发生次数未知时, 应将其所有位设为1)

DM2报文只在外部请求时才发送所有的先前激活的诊断故障码(历史故障码), 如果历史故障大于1个, 需要采用多帧传输。

诊断报文 (DM3)

★ 历史故障诊断数据的清除/复位 (DM3)

当某个控制模块接收到这一参数组的请求指令时，所有有关历史故障码的诊断信息都应该清除，但与当前故障码有关的诊断数据将不受影响。清除完毕后或无历史故障码，必须发送肯定应答。假如由于某种原因，控制模块不能执行这一参数组的请求，就必须发送否定应答。在实施中需注意，上述两种情况下，若对这一参数组的请求指令是发送到全局地址的，则控制模块不得发送任何应答。

传输频率:	响应PGN59904报文请求，如果不支持该PG需要一个NACK应答。
数据长度:	0
数据页面:	0
PDU 格式:	254
PDU 特定域:	204
默认优先级:	6
参数组编号:	65228 (00FECC ₁₆)

诊断报文 (DM3)

需要特别注意：**DM3是一个数据长度为“0”的报文。**也就是DM3对应的PGN内没有任何参数，是一个“空”参数组。这是因为DM3诊断报文主要关心其参数组编号（用于请求PGN），而不是其内容。

例子：假设一个诊断仪希望清除发动机的历史故障数据。首先诊断仪使用PGN59904向发动机发送一个PGN请求。该PGN就是DM3对应的PGN65228。如果发动机支持“清除历史故障数据”（即PGN65228），给予ACK应答，执行清除，并发送PGN65228（DM3报文）。否则就给予NACK应答。

诊断报文 (DM4)

★ 停顿参数 (DM4)

停顿是指当接收到诊断故障代码时的一系列已记录的参数。作为记录每个诊断故障代码的停顿应包含：要求的参数以及任何一个制造商的专用信息。一个ECU有可能具有多个停顿，并且每个停顿都有可能包含了制造商的专用信息。一个停顿对应一个诊断故障代码，同时一个诊断故障代码也只能由一个停顿。考虑到多帧传输的限制，每个故障停顿数据和包括在该报文中的所有故障停顿数据的总个数必须在1785个字节以内。

该诊断报文最适合排放相关的及动力总成故障码,但不局限于排放相关故障或是动力总成。它也可用于报告相关的非排放或是非动力总成的故障。

传输频率:	响应PGN59904请求, 如果不支持该PG需要一个NACK应答
数据长度:	可变
数据页面:	0
PDU 格式:	254
PDU 特定域:	205
默认优先级:	6
参数组编号:	65229 (00FECD ₁₆)

诊断报文 (DM4)

参数定义:

字节:	1	停帧长度
字节:	2	8~1 位 SPN, SPN 的低8 位有效位
字节:	3	8~1 位 SPN, SPN 的第2 个字节
字节:	4	8~6 位 SPN, 有效位中的高3 位
		5~1 位 FMI (最高有效位为第5 位)
字节:	5	8 位 怀疑参数编号的转化方式
		7~1 位 发生次数 (当发生次数未知时, 应将其所有位设为1)
字节:	6	发动机扭矩模式 (SPN899)
字节:	7	增压 (SPN102)
字节:	9~8	发动机转速 (SPN190)
字节:	10	发动机负载百分比 (SPN92)
字节:	11	发动机冷却液温度 (SPN110)
字节:	13~12	车速 (SPN86)
字节:	N~14	制造商自定义信息

DM2报文在外部请求时发送所有故障引起的停帧参数, 需要采用多帧传输。

诊断报文 (DM11)

★ 当前故障码诊断数据清除/复位 (DM11)

该报文用于诊断工具清除当前故障码相关的诊断信息。诊断工具应在当前故障得到纠正时发送该请求指令。当该操作完成时或被请求的控制模块内没有当前故障码，要求控制模块发送一个肯定应答 (ACK)。假如由于某种原因，控制模块不能执行要求的操作，就必须发送否定应答 (NACK)。在实施中应注意，若本请求指令发送到全局地址，任何控制模块不得发送任何形式的应答。

传输频率:	响应PGN59904报文请求，如果不支持该PG需要一个NACK应答。
数据长度:	0
数据页面:	0
PDU 格式:	254
PDU 特定域:	211
默认优先级:	6
参数组编号:	65235 (00FE _{d3} ₁₆)

诊断报文（其它）

与当前故障码相关的诊断报文包括：

- ◆ 当前故障码个数及诊断就绪状态信息（由DM5读出）
- ◆ 当前故障码（由DM1读出所有当前故障码，由DM12读出排放相关当前故障码）
- ◆ 停顿数据（由DM4读出）
- ◆ 系统监视测试状态（由DM6读出）
- ◆ 在线监视测试结果（由DM10读出）
- ◆ 故障灯点亮时的累计里程（由DM21读出）
- ◆ 可执行的监视系统信息（由DM20读出）

诊断报文（其它）

与历史故障码相关的诊断报文包括：

- ◆历史故障码个数及诊断就绪状态信息（由DM5 读出）
- ◆历史故障码（由DM2 读出）
- ◆系统监视测试状态（由DM6 读出）
- ◆在线监视测试结果（由DM10 读出）
- ◆故障灯点亮时的累计里程（由DM21 读出）
- ◆可执行的监视系统信息（由DM20 读出）

诊断报文（其它）

与存储器访问和安全验证机制相关的诊断报文包括：

- ◆ 存储器访问请求 (DM14)
- ◆ 存储器存取响应 (DM15)
- ◆ 传输二进制数 (DM16)
- ◆ 装载引导数据 (DM17)
- ◆ 数据安全 (DM18)

大纲

- SAE J1939概述
- 物理层 (SAE J1939-11)
- 数据链路层 (SAE J1939-21)
- 网络层 (SAE J1939-31)
- 应用层 (SAE J1939-71)
- 故障诊断 (SAE J1939-73)
- **网络管理层 (SAE J1939-81)**
- 应用实例





网络管理 (Network Management)

网络管理协议定义了一套ECU命名方法，用于地址管理、网络出错管理等功能。

控制器应用程序 (CA) 的基本概念

👉 Controller Application (CA)

控制器由硬件和软件组成，其中软件叫作CA

一个ECU可以有多个CA

每个CA都有可以唯一识别的名字和地址

👉 CA名字 (name)

64位的标识符，10个域

6个域的值由标委会分配给出，其余4个域的值或者根据网络特性以及汽车架构给出，或者由生产厂商直接给出

名字具有优先级，编号越小，优先级越高

👉 CA地址 (address)

每个节点拥有一个独一无二的地址是网络正常工作的前提条件

静态配置：事先给各节点预分配一个地址，地址在使用过程中不作更改，适用于固定在网络中的节点

动态配置：事先不固定地址，ECU上电后通过地址仲裁的方法获得一个独一无二的地址，适用于节点较多情况或经常不在网络中运行的设备（比如诊断仪）

CA命名

CA名字由64位（8个字节）组成，分为10个域。

当节点进行地址声明时放在数据域（8个字节）中发送。

地址仲裁属性域	工业组域	车辆系统实例域	车辆系统域	保留域	功能域	功能实例域	ECU实例域	制造商代码域	ID编号域
1	3	4	7	1	8	5	3	11	21

CA命名

👉 地址仲裁属性域:

表示CA 是否可以使用可仲裁的源地址来解决地址声明冲突

值为1, 表示CA 声明地址发生冲突时, 可以在可仲裁的源地址 (128 - 247) 范围中选择一个地址将其声明为其源地址

👉 工业组域:

由标准委员会制订, 可以在SAE J1939附录B中查询

Industry Group	Industry
0	Global, applies to all
1	On-Highway Equipment
2	Agricultural and Forestry Equipment
3	Construction Equipment
4	Marine
5	Industrial-Process Control-Stationary (Gen-Sets)
6	Reserved for future assignment by SAE
7	Reserved for future assignment by SAE

CA命名

👉 车辆系统实例域

用来区别某汽车系统中的子系统，例如0表示第一个子系统

👉 车辆系统域

工业组中具有相同功能的一个系统，与工业组一起共同定义一个汽车系统。
可以在SAE J1939附录B12中查询

👉 保留域

该域预留以备以后使用，其值应设为零

👉 功能域

值在0到127，其定义与其它域无关，大于127时，其定义依赖车辆系统域。
功能域与工业组域和车辆系统域结合，为特定的控制器确定一个公用名字。
可以在SAE J1939附录B11中查询

👉 功能实例域

表示一个具体的功能实例，比如0表示第一个功能实例或只有一个

CA命名

👉 ECU实例域

用来区别相同功能域中的一组电控单元

例如一台发动机有两个独立的控制单元，第一个设为0，第二个设为1；如果只有一个用0表示

👉 制造商代码域

表明哪一家公司对使用这个名字的ECU产品负责，与名字中的其它域无关。
可以在SAE J1939附录B10中查询

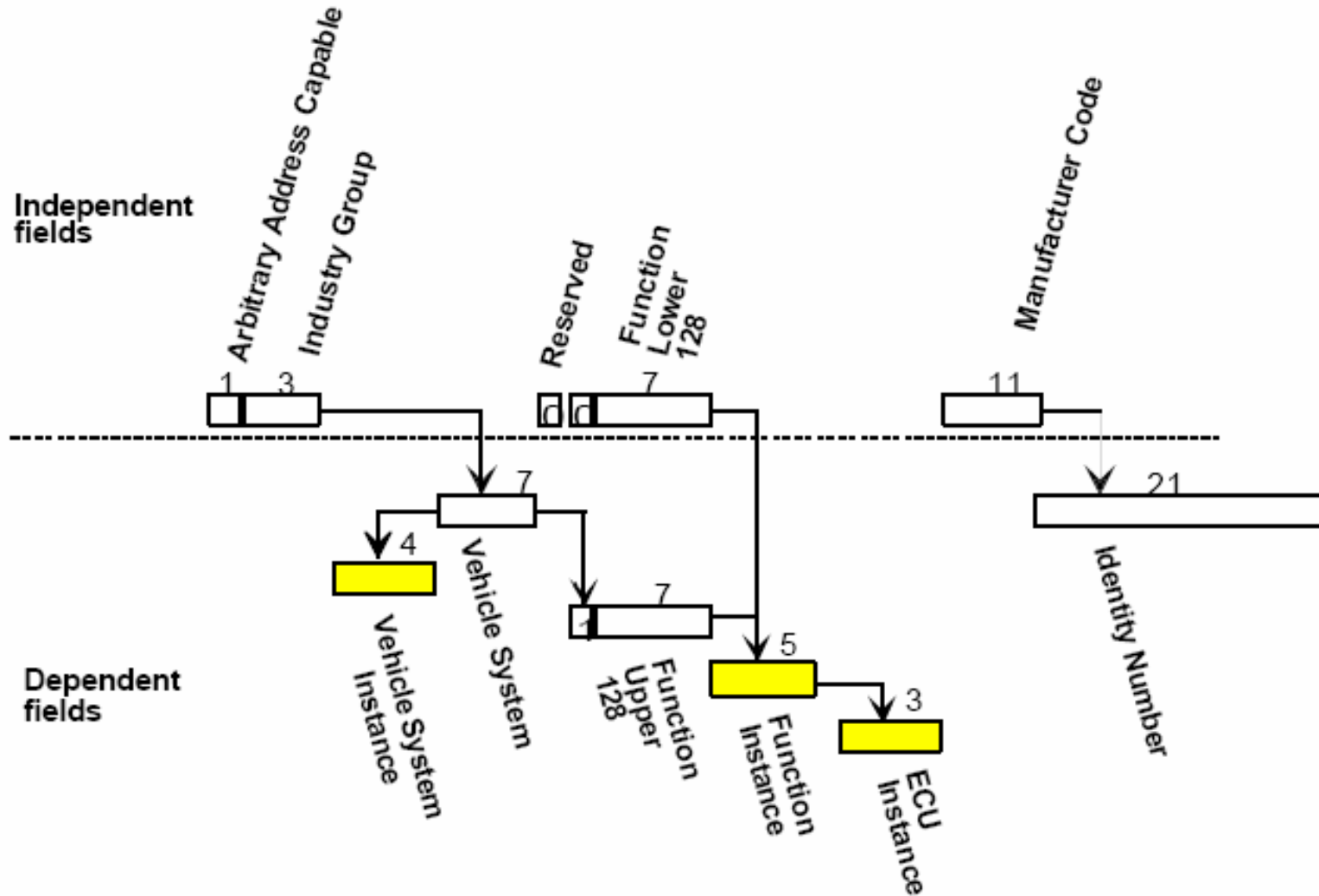
👉 ID编号域

其值由ECU制造商设置

当名字不唯一时，必须使用ID编号，这个域必须是唯一的，并且在断电的情况下保持不变。该域必须能够解决任何地址竞争问题

制造商可以把任何信息（如制造时间/日期、模块序列号、模块在车辆中的安装位置等）编码成ID编号

CA命名



CA命名（实例）

重型卡车上第二个挂车的ABS系统

Arbitrary Address Capable	Industry Group	Vehicle System Instance	Vehicle System	Reserved	Function	Function Instance	ECU Instance	Mfg. Code	Identity Number
1 bit 0	3 bit 001	4 bit 0001	7 bit 0000010	1 bit 0	8 bit 00001001	5 bit 00000	3 bit 000	11 bit mm...m	21 bit ii...i

1. 工业组属于高速公路工业组其值为1
2. 对于挂车，其车辆系统值为2
3. 对于第二个挂车，其车辆系统实例值为1
4. 挂车的制动控制器CA属于“制动控制器”，其功能值为9
5. 假如该挂车上只有一个制动控制器，则其功能实例值为0
6. 因ABS CA只有一个ECU，所以其ECU实例值为0
7. 制造商代码和身份编号见分类表

几个概念

※地址配置功能 Address Configuration and Capability

地址配置是一种CA确定在地址声明中使用的源地址的方法。出于地址声明过程的需要，地址配置定义两种功能：单地址功能和仲裁地址功能，由名字的地址仲裁能力域决定。

※单地址CA Single Address Capable CA

对于单地址CA，如果没有外部的干预，这些CA无法改变它们已声明并正在使用的地址。它们包括不可配置地址CA、服务可配置地址CA、命令可配置地址CA、自配置地址CA。这些CA名字的地址仲裁能力域的值均为0。

几个概念

※不可配置地址CA Non-Configurable Address CA

不可配置地址CA的源地址由制造商提供。包括服务工具在内的任何手段都不能改变其源地址。

※服务可配置地址CA Service Configurable Address CA

服务可配置地址CA是指源地址可以通过技术服务人员改变的CA。运行在“服务”模式下，可以通过专用技术或者命令地址报文改变其地址。一般需要一个服务工具完成该操作。

※命令可配置地址CA Command Configurable Address CA

命令可配置地址CA源地址可以通过命令地址报文改变。该类CA可以在ECU上电时改变地址，不需要服务工具或者运行于特殊模式。要求车辆网络上有一个CA能够发送命令地址报文来改变其地址，并且命令可配置地址CA的程序能够识别出该命令。

几个概念

※自配置地址CA Self-Configurable Address CA

这是一种特殊情况，CA根据车辆的配置信息，从一个有限的源地址集中选择一个可供它使用的源地址。挂车的网桥是一个最好的例子：在一个车辆中，编号为No.2的挂车网桥，它改变它的源地址是基于内部判断。它位于车辆中的位置决定了它使用的地址。如果它被移到编号为No.1的位置，就必须使用指定给No.1位置的地址。注意，每个位置只有一个正确的地址；CA首先确定自己的位置，然后使用这个位置的信息产生一个新的名字，再选择一个正确的地址。使用接插件信息来确定自己处于左边/右边的设备也属于这一类。

几个概念

※可仲裁地址CA Arbitrary Address Capable CA

可仲裁地址的CA，根据内部算法，可以从任何合适的源地址（包括范围在128-247的仲裁地址区）中选择它的源地址，然后声明该地址。如果发生地址冲突的情况，这类CA能够重新计算一个CA并重新声明地址（直到所有从128-247范围内的120个地址全部被声明）。名字的地址仲裁属性域的值表明了一个CA是否具有这个功能。这种类型的CA特别适合于在一个车辆上需要多个相同设备实例的CA。出现这种情况时，由于可仲裁地址CA用于地址声明名字的地址仲裁属性域为1，降低了它的优先级，因此在竞争同一个首选地址时会失去仲裁。注意，如果CA的功能在正常情况下需要使用一个小于128的地址，CA必须首先声明那个地址。只有在地址声明过程中失去仲裁的情况下，该CA才能声明范围在128以上的未用的地址。

地址管理报文

★ 地址声明报文/不能声明地址报文

地址声明PGN (60928) 有两种用法：声明一个地址和公告不能声明地址。前者是地址声明内报文，后者是不能声明地址报文。任何CA都可以使用地址声明报文，或者用于响应接收到的地址声明请求，或者只是简单的在网络上声明一个地址。

传输频率:	根据需要
数据长度:	8 字节
数据页:	0
PDU格式:	238
PDU特定域:	255 (全局地址)
默认优先级:	6
参数组编号:	60928 (00EE00 ₁₆)
源地址:	0 到253 (控制器应用程序声明的地址); 254 (空地址, 表示不能声明地址)
数据域:	CA的名字 (64位)

地址管理报文

★ 地址声明报文/不能声明地址报文

连接在网络上的CA，如网桥、诊断工具或扫描工具，可以使用命令地址报文命令其它的CA使用给定的源地址。命令地址报文可用于命令特定名字的CA使用一个特定源地址。CA接收到包含有自己名字的命令地址报文后有两种响应方式：使用命令地址报文给出的新地址启动地址声明程序表明接收该命令；不发送应答表明忽略该命令。

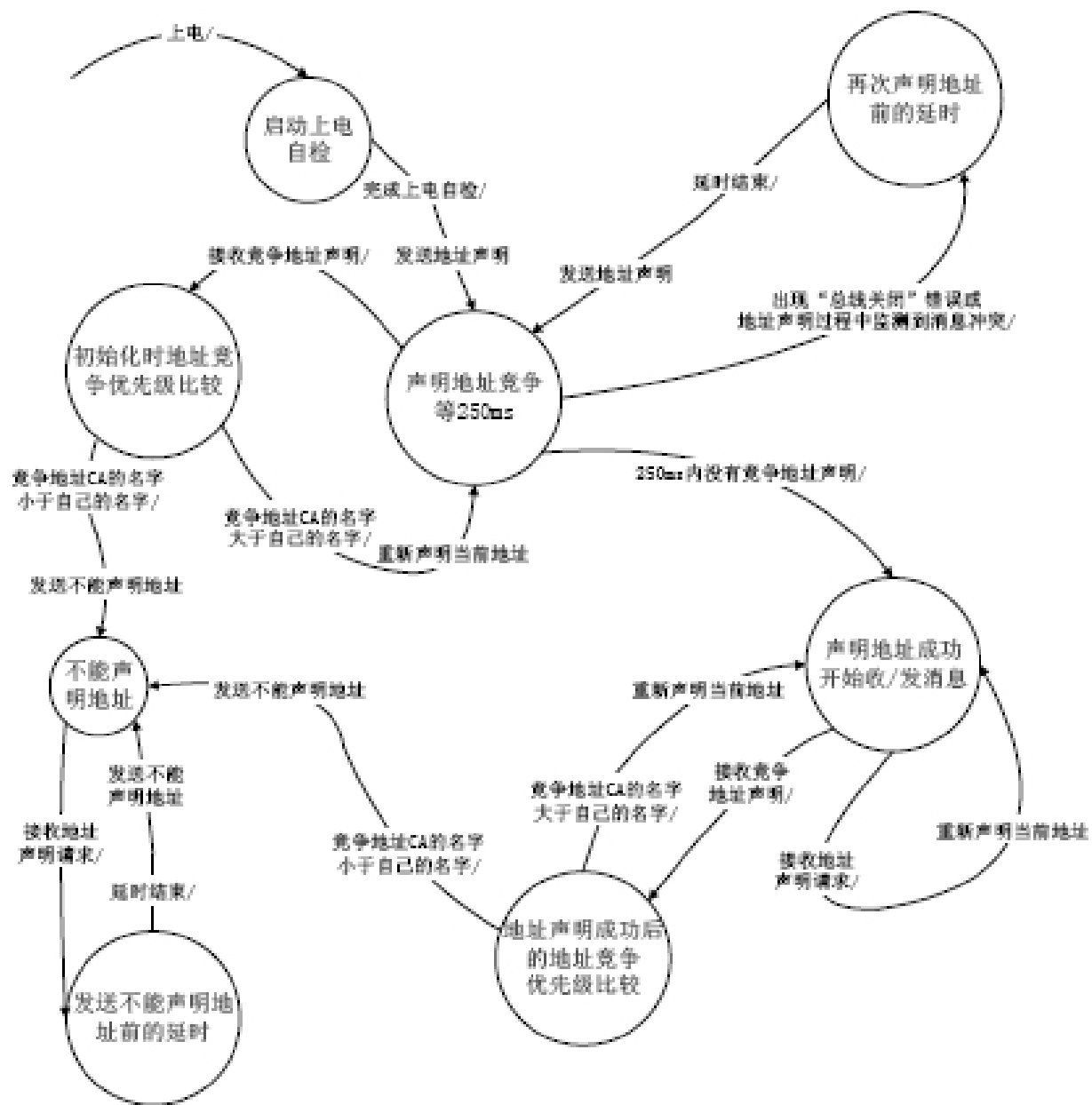
传输频率:	根据需要
数据长度:	9 字节
数据页:	0
PDU格式:	254
PDU特定域:	216
默认优先级:	6
参数组编号:	65420 (00FED8 ₁₆)
数据域:	
1-8字节:	CA的名字 (64位)
9字节:	新的源地址

地址管理报文

地址管理报文总结：

报文名称	PGN	PF	PS	SA	数据长度	数据
地址声明请求	59904	234	DA	SA	3	PGN60928
声明地址	60928	238	255	SA	8	名字
不能声明地址	60928	238	255	254	8	名字
命令地址	65240	254	216	SA	9	名字，新SA

单一地址CA的初始化状态转换图



可仲裁地址CA的初始化状态转换图



大纲

- SAE J1939概述
- 物理层 (SAE J1939-11)
- 数据链路层 (SAE J1939-21)
- 网络层 (SAE J1939-31)
- 应用层 (SAE J1939-71)
- 故障诊断 (SAE J1939-73)
- 网络管理层 (SAE J1939-81)
- **应用实例**

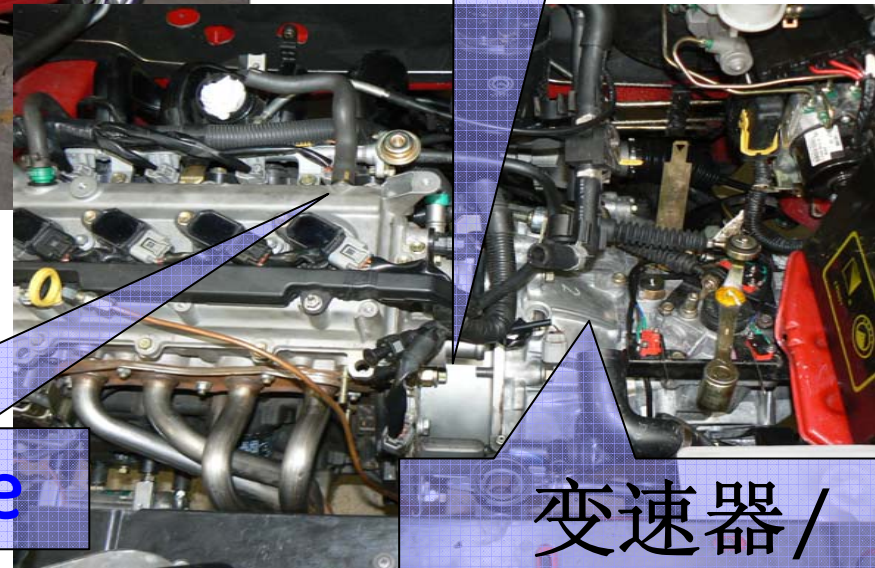


混合动力汽车简介



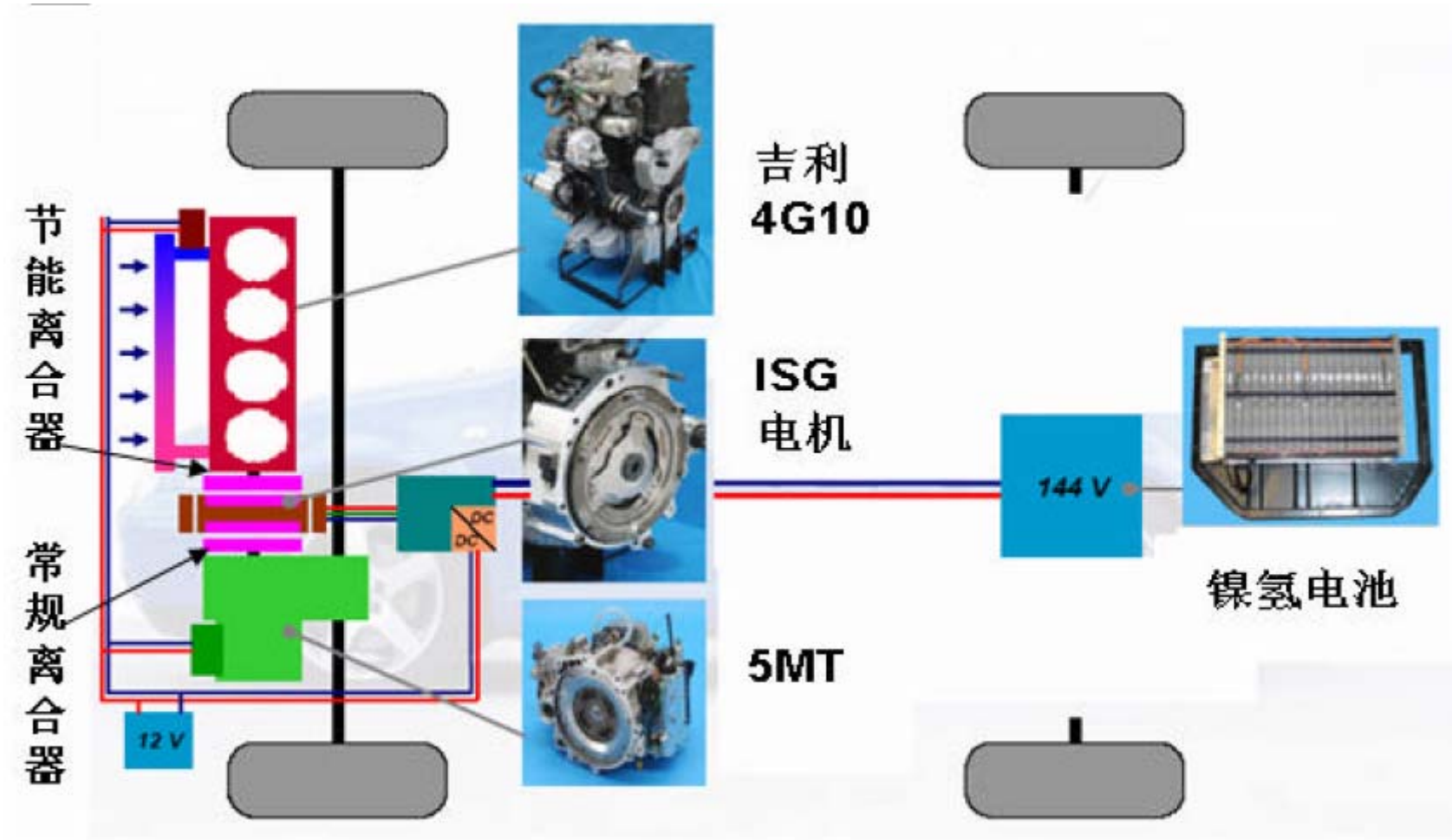
ISG

发动机/Engine

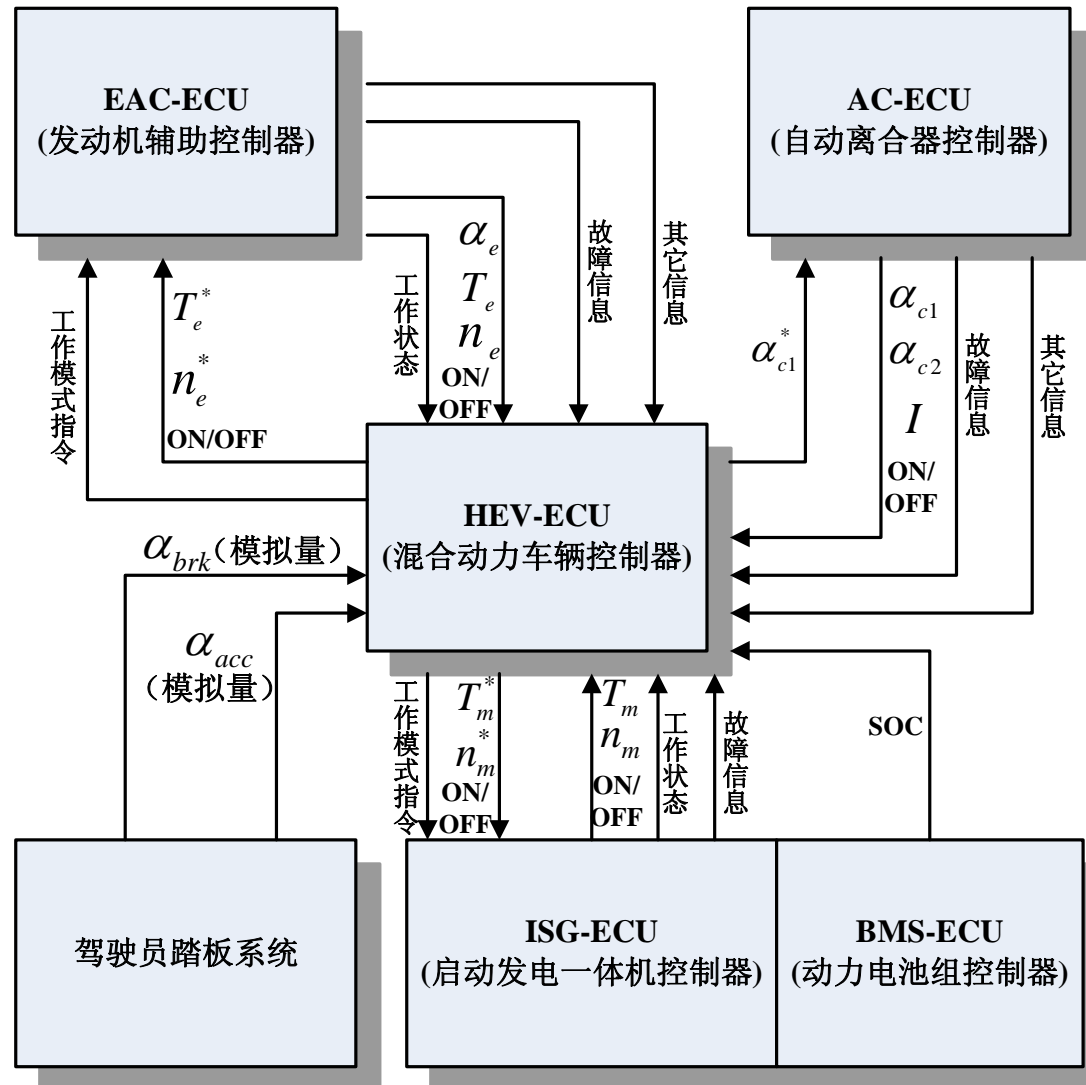


变速器/
Transmission

混合动力汽车简介



信号流程简图



物理层

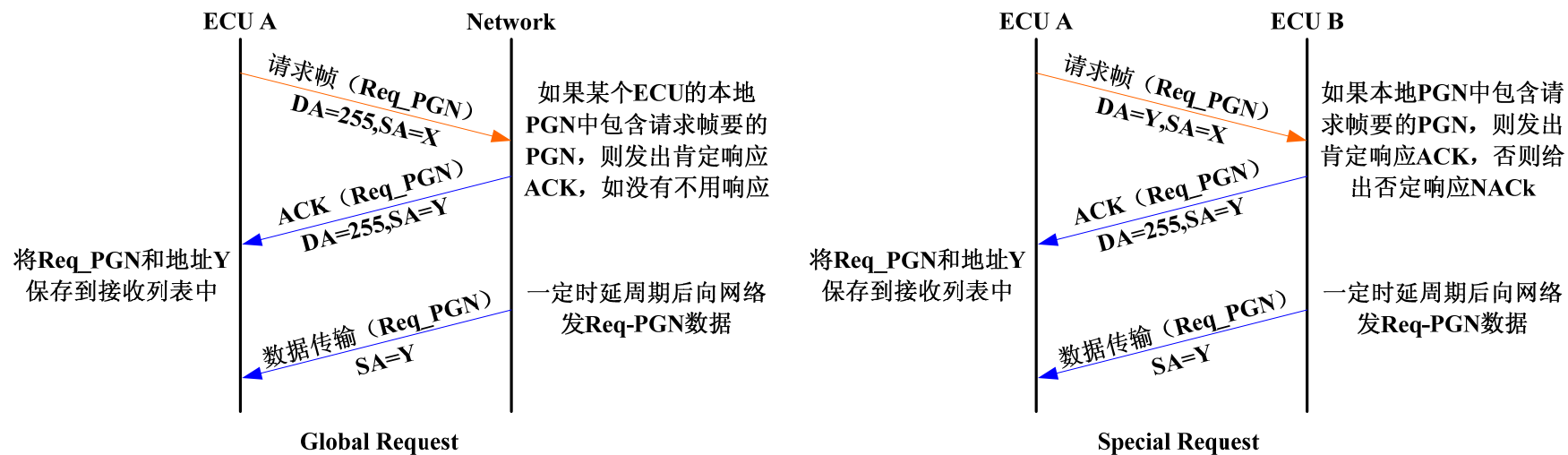
遵循SAE J1939物理层协议 (J1939-11) 的定义, 以下为补充或强调的内容:

- (1) 通信电缆采用屏蔽双绞线;
- (2) 各ECU可配置为含CAN总线端节电阻或不含端节电阻, 端节电阻为 120Ω 。
- (3) CAN总线的接线拓扑应该是一个尽量紧凑的线形结构以避免电缆反射。总线主干网长度不超过40m, ECU接入主干网的电缆要尽可能短。为使驻波最小化, 节点不能在网络上等间距接入, 接入线不能等长, 且接入线的最大长度应小于1m。
- (4) 为提高通讯品质, 建议选用多缓存 (接收和发送都需要) 的CAN控制器芯片。

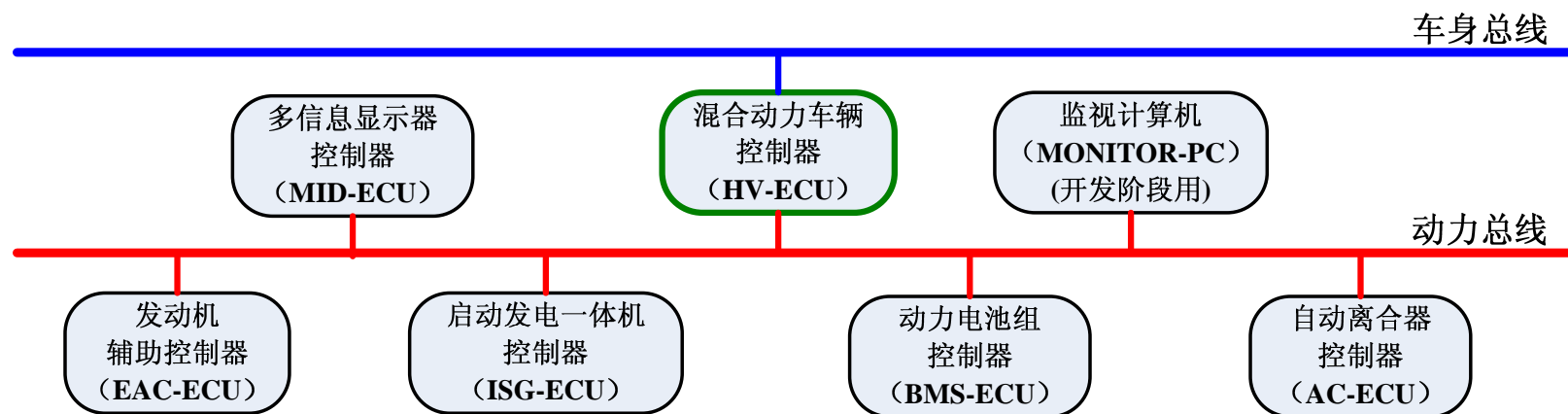
数据链路层

遵循SAE J1939数据链路层协议 (J1939-21) 的定义，以下为补充或强调的内容：

- (1) 通信采用29位标识符的扩展帧，通信速率为500kb/s；
- (2) 采用单帧报文；
- (3) 周期发送和事件触发发送机制。



网络层



网络管理层

采用静态地址分配机制。SAE J1939通讯协议为公路设备（工业组号1）定义的地址分配表中，为静态地址分配预留的地址范围是208-231。吉利混合动力轿车CAN通讯节点地址在此预留地址中分配，具体如下：

编号	ECU模块	地址
1	混合动力车辆控制器（HV-ECU）	208
2	发动机辅助控制器（EAC-ECU）	209
3	启动发电一体机控制器（ISG-ECU）	210
4	动力电池组控制器（BMS-ECU）	211
5	多信息显示器控制器（MID-ECU）	212
6	自动离合器控制器（AC-ECU）	213
7	电子制动系统控制器（EBS-ECU）	214
8	监视计算机（MONITOR-PC）	231

应用层

遵循SAE J1939应用层协议 (J1939-71) 的定义, 以下为补充或强调的内容:

- (1) 在0数据页 (DP=0) 定义各参数组编号 (PGN) ;
- (2) 各参数组 (PG) 的优先级 (P) 依据参数所属系统的优先级及参数在系统中的优先级确定;
- (3) 选定SAE J1939协议中预留给企业的PDU2格式中的“私有B段”, 即PF=255, PS=0~255 来编制PGN。

应用层

编号	ECU模块	PGN范围 (PDU2)
1	混合动力车辆控制器 (HV-ECU)	PF=255,PS=0-19
2	发动机辅助控制器 (EAC-ECU)	PF=255,PS=20-29
3	启动发电一体机控制器 (ISG-ECU)	PF=255,PS=30-39
4	动力电池组控制器 (BMS-ECU)	PF=255,PS=40-49
5	多信息显示器控制器 (MID-ECU)	PF=255,PS=50-59
6	自动离合器控制器 (AC-ECU)	PF=255,PS=60-69
7	电子制动系统控制器 (EBS-ECU)	PF=255,PS=70-79
8	监视计算机 (MONITOR-PC)	PF=255,PS=235-255

应用层

(5) 各参数组 (PG) 的刷新周期依据参数类型、采集速率等确定, 信号的采集到发送之间的时间间隔不能超过刷新周期的2倍;

(6) 参数组的分组原则: 第一, 按照参数的功能分组而不是按照参数的类型分组; 第二, 按照参数的刷新频率; 第三, 按照参数所属的子系统。所以, 同一子系统的相同功能的刷新率接近的若干参数可以构成一个参数组。

(7) 数据传输方式采用Motorola方式, 即对于两个以上字节的参数是首先传输低字节后传输高字节。

(8) SPN选择SAE J1939给企业的预留段520192~524287中定义, 并从520192开始顺序地为每个参数分配SPN。

(9) 参数组定义见附表1。

(10) 参数定义见附表2。

应用层

表1: PGN定义 (节选)

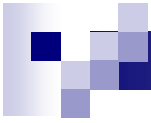
混合动力车辆控制器信息参数组 (HVINF)

发送周期	数据长度 (DL)	数据页 (DP)	PDU格式 (PF)	PDU特定域 (PS)	缺省优先级 (P)	参数组编号 (PGN)
50 ms	8 bytes	0	255	0	3	65280 (0x00FF00)
字节序号	位序号	参数名称				SPN
1	-	加速踏板开度				520192
2	-	制动踏板开度				520193
3,4	-	车速				520194
5-8	-	未定义				

应用层

表2：SPN定义（节选）

SPN	参数名称	数据长度	分辨率	取值范围	偏移量
520192	加速踏板开度	8 bits	0.4%/bit	0 to 100 %	0
520193	制动踏板开度	8 bits	0.4%/bit	0 to 100 %	0
520194	车速	16 bits	1/128 kph/bit	-250 to 251.992 kph	-250
520195	发动机工作模式指令	4 bits	0000-转矩跟随、0001-转速跟随、其余-未定义		
520196	发动机开关指令	2 bits	00—关、01—开、10—保留、11—忽略		
520197	发动机目标转矩	16 bits	1Nm/bit	-32000 to 32255 Nm	- 3200 0
520198	发动机目标转速	16 bits	0.5 rpm/bit	0 to 32127.5 rpm	0



演示完毕

谢谢!